



A1 Hybrid Box

Schnellstart



A1 Internet Optimizer App

Mit der App können Sie...

- Schritt für Schritt Ihr Modem installieren
- Ihre Internetgeschwindigkeit messen
- Ihren WLAN-Kanal für mehr Speed optimieren
- Den WLAN Namen und das Passwort mit wenigen Klicks ändern
- Bei Internet-Problemen hilfreiche Tipps & Tricks erhalten



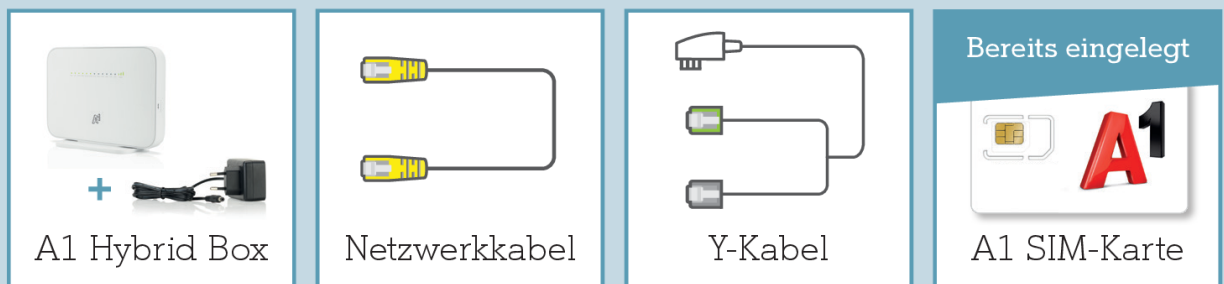
Willkommen bei Ihrer A1 Hybrid Box!

Selbst installieren geht ganz einfach.

Ein ausführliches Video zur Installation
finden Sie auf [A1.net/Installationsanleitung](https://www.a1.net/Installationsanleitung).



Paketinhalt



Wichtige Hinweise

- Platzieren Sie die A1 Hybrid Box für eine optimale WLAN-Qualität und Mobile-Empfangsqualität möglichst freistehend und in der Nähe von einem Fenster.
- Bitte beachten Sie, dass es nach der Installation bis zu 24 Stunden dauern kann, bis Sie mit voller Geschwindigkeit surfen können. Die A1 Hybrid Box lassen Sie in dieser Zeit bitte eingeschaltet.

Hybrid Technologie

Was bedeutet eigentlich Hybrid und wie funktioniert die Technologie?

Hybrid bedeutet im Falle eines Internet-Anschlusses, dass der Breitband (DSL)-Anschluss aus der Dose und die LTE-Mobil-Funktechnik gemeinsam genutzt werden. Die Kombination von Breitband- und 4G/LTE-Technologie machen das bestehende A1 Internet noch schneller.

Installationsanleitung

Schritt 1 Installation

A1 Hybrid Box startklar machen

Variante A

Sie haben noch kein Internet für zuhause von A1.

Weiter mit Variante A auf der nächsten Seite.

Variante B

Sie haben bereits Internet für zuhause von A1.

Weiter mit Variante B auf der übernächsten Seite.

Variante A

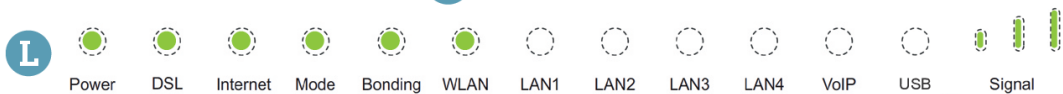
10 min 

1. Verbinden Sie die A1 Hybrid Box mit der Telefondose.

Stecken Sie dazu das Y-Kabel **Y** direkt an die Telefondose **▲** und verbinden Sie den grauen Stecker mit der DSL Buchse und den grünen Stecker mit einer der grünen Telefon-Buchsen.

2. Schließen Sie die A1 Hybrid Box mit dem beigelegten Stromkabel **S** an die Stromversorgung an, schalten Sie die A1 Hybrid Box ein **E** und warten Sie ungefähr 5 Minuten. Während die A1 Hybrid Box startet, blinken die LEDs.

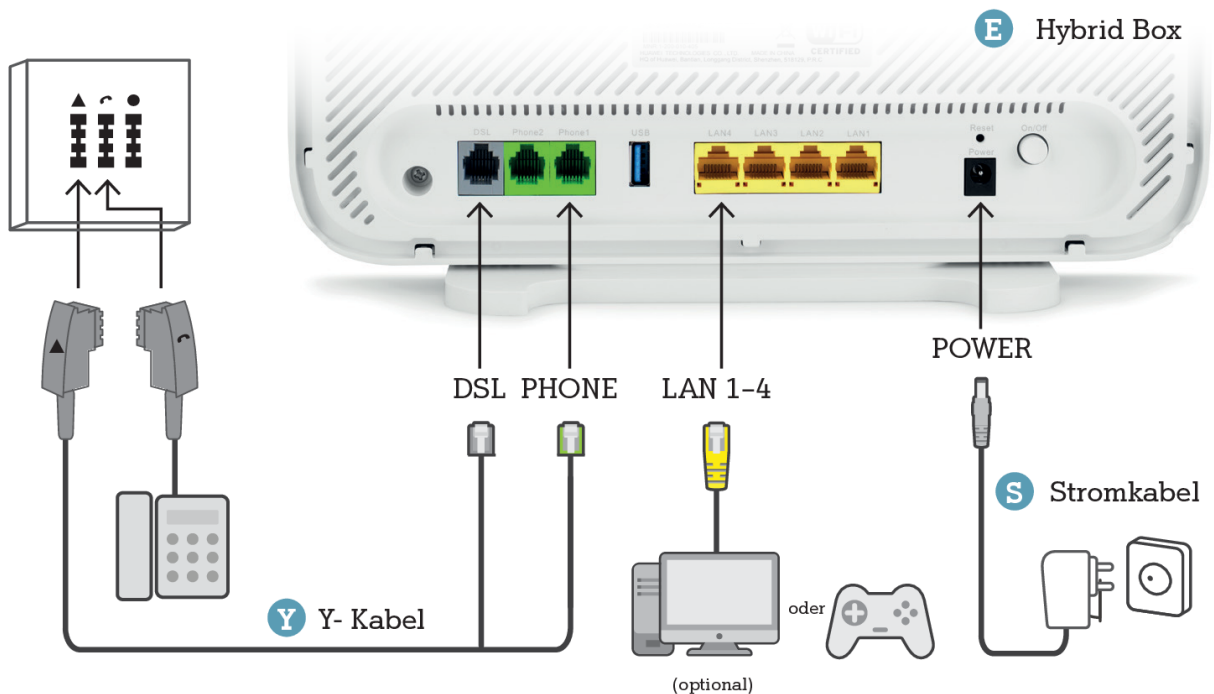
3. Jetzt leuchten diese LEDs: **L**



Eine ausführliche Beschreibung der LEDs finden Sie auf der Rückseite.

4. Schalten Sie die A1 Hybrid Box jetzt noch einmal aus und nach 1 Minute wieder ein. Die ersten vier LEDs **L** leuchten nach ca. 2 Minuten.
5. Sie haben die Installation abgeschlossen und können sich per WLAN oder LAN mit der A1 Hybrid Box verbinden.

Fahren Sie mit **Schritt 2 WLAN-Verbindung** fort.



Variante B

15 min 

1. Stecken Sie alle Kabel, außer das Stromkabel, von der bestehenden A1 Hybrid Box ab und schließen Sie diese an die neue A1 Hybrid Box an.
2. Schließen Sie die A1 Hybrid Box mit dem beigelegtem Stromkabel **S** an die Stromversorgung an, schalten Sie das Hybrid Modem ein **E** und warten Sie ungefähr 5 Minuten. Während die A1 Hybrid Box startet, blinken die LEDs.
3. Jetzt leuchten diese LEDs: **L**



Eine ausführliche Beschreibung der LEDs finden Sie auf der Rückseite.

4. Schalten Sie die A1 Hybrid Box jetzt noch einmal aus und nach 1 Minute wieder ein. Die LEDs leuchten nach ca. 4 Minuten wie oben abgebildet.
5. Wenn Sie auch A1 Festnetztelefonie nutzen, fahren Sie mit diesem Punkt fort. Ansonsten weiter mit **Punkt 6**.
Tätigen Sie einen Anruf, war dieser erfolgreich?

JA

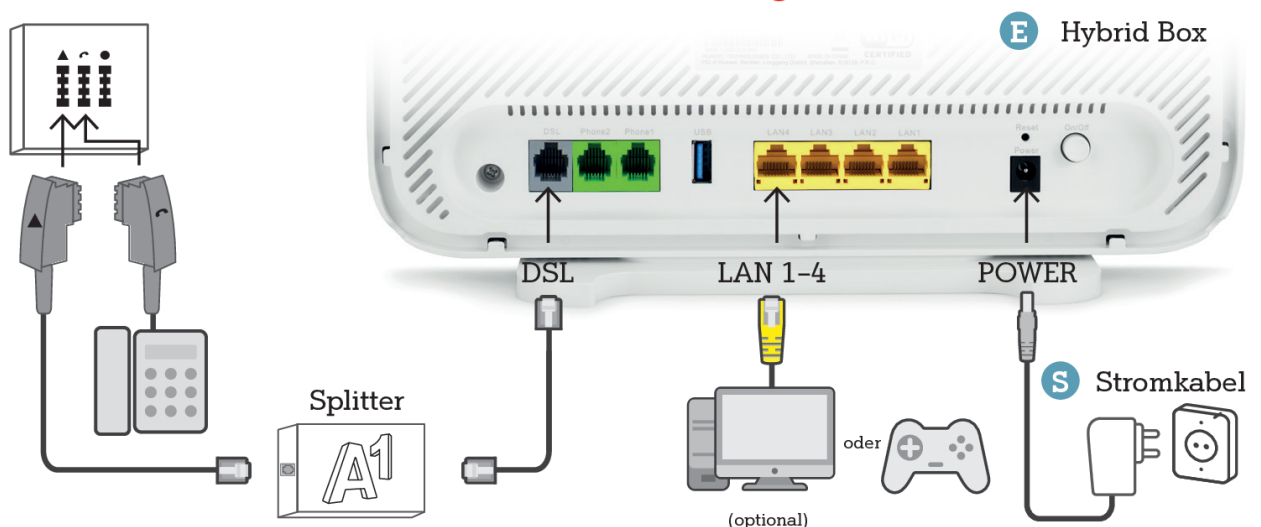
Sie sind richtig verbunden.

Weiter mit **Punkt 6**.

NEIN

Ersetzen Sie das vorhandene Kabel durch das Y-Kabel (siehe **Variante A Punkt 1**). Schalten Sie die A1 Hybrid Box aus und nach 1 Minute wieder ein. Warten Sie bis die LEDs **L** leuchten.

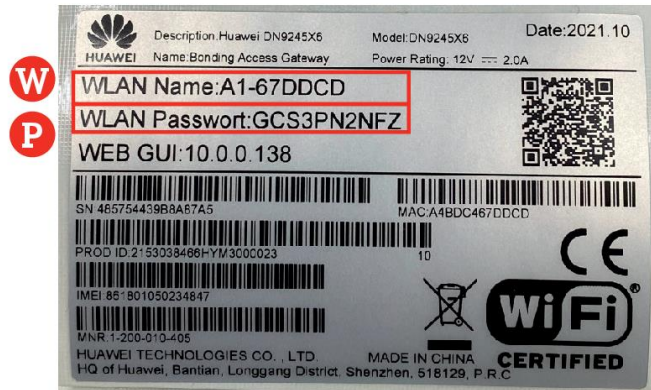
6. Sie haben die Installation abgeschlossen und können sich per WLAN oder LAN mit der A1 Hybrid Box verbinden. Fahren Sie mit **Schritt 2 WLAN-Verbindung** fort.



Schritt 2 WLAN-Verbindung

Geräte mit dem WLAN verbinden

1. Lesen Sie an der Rückseite Ihrer A1 Hybrid Box den WLAN Namen **W** und Ihr WLAN Passwort **P** ab.



2. Wählen Sie auf Ihrem Computer, Tablet oder Smartphone Ihren WLAN Namen **W** und geben Sie Ihr WLAN Passwort **P** ein.
3. Sie haben die WLAN-Verbindung eingerichtet und können Ihre A1 Hybrid WLAN Box jetzt nutzen.

Viel Spaß mit Ihrem A1 Internet!

LED Funktionsanzeige



Status	Anzeige	Aktivität
	Power leuchtet grün und dauerhaft	Die Hybrid Box ist eingeschaltet.
	Power blinkt grün	Die Hybrid Box wird aktualisiert.
	DSL leuchtet grün und dauerhaft	Leitung verbunden
	DSL blinkt grün	Leitung synchronisiert (bitte warten)
	DSL leuchtet nicht	Verbindung zu Telefondose prüfen - kein Signal
	Internet leuchtet dauernd grün	Internetverbindung ist hergestellt und OK
	Internet blinkt grün	Internetverbindung ist OK und Daten werden übertragen
	Internet leuchtet nicht	Internetverbindung ist nicht OK
	Mode leuchtet grün und dauerhaft	LTE-Empfang ist Ok (Mobilfunk-Verbindung)
	Mode blinkt rot	SIM-Karte fehlt, ist nicht richtig eingelegt oder ist noch nicht aktiviert > Kontrollieren Sie, ob die SIM-Karte richtig eingelegt ist und führen Sie einen Neustart der A1 Hybrid Box durch.
	Mode leuchtet nicht	SIM-Karte fehlt oder kein LTE-Empfang > Ändern Sie den Standort Ihrer A1 Hybrid Box oder montieren Sie eine externe Antenne (bestellbar unter A1.net/hybrid-antenne oder im A1 Shop).
	Bonding leuchtet grün	LTE-Empfang und Festnetz Internet Empfang sind aktiv
	Bonding leuchtet nicht	Fall 1: Falls die Mode LED grün leuchtet, haben Sie nur einen LTE Empfang. Kontrollieren Sie die Verkabelung. Fall 2: Falls Mode LED auch nicht leuchtet, haben Sie derzeit keine Internetverbindung. Kontrollieren Sie die Verkabelung und überprüfen Sie ob die SIM-Karte richtig eingelegt wurde.
	WLAN leuchtet grün und dauerhaft	WLAN ist eingeschaltet
	WLAN blinkt grün	WLAN-Verbindung via WPS ist möglich oder Aktiver Datenverkehr über WLAN
	WLAN leuchtet nicht	WLAN ist ausgeschaltet > Drücken Sie dafür den WLAN Knopf seitlich der A1 Hybrid Box.
	LAN 1-4 leuchtet grün	Netzwerkgerät ist angesteckt, eingeschaltet und verbunden
	VoIP leuchtet grün	Sprachtelefonie über VoIP ist verfügbar
	USB leuchtet grün	USB Datenträger angeschlossen
	Signal leuchtet grün	Zeigt die Stärke der mobilen Verbindung an (wie am Handy). Eventuell erreichen Sie eine bessere Verbindung, wenn Sie die A1 Hybrid Box an einem anderen Standort platzieren, zb. nahe am Fenster und freistehend.

Ihre A1 Hybrid Box funktioniert nicht und/oder die LEDs auf der Funktionsanzeige leuchten nicht?

- Überprüfen Sie, ob das Netzgerät mit Strom versorgt wird und die A1 Hybrid Box eingeschaltet ist.
- Überprüfen Sie, ob Ihre A1 Hybrid Box richtig verkabelt ist.
- Starten Sie die A1 Hybrid Box durch Aus- und Einstecken des Stromkabels neu.