



A1 WLAN Box

Schnellstart



Mein-A1-App



Holen Sie das Meiste aus Ihrem WLAN heraus!

- Geschwindigkeit prüfen
- Modem optimal positionieren
- Heimnetzwerk verbessern

English manual

Scan here:



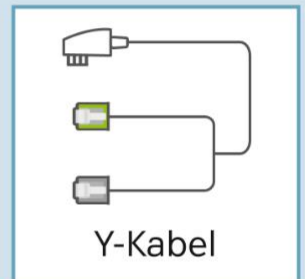
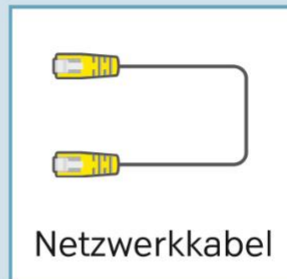
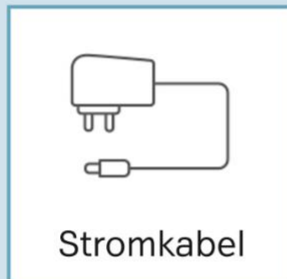
Willkommen bei Ihrer A1 WLAN Box!

Selbst installieren geht ganz einfach.

Eine ausführliche Schritt für Schritt Anleitung zur Installation finden Sie auf A1.net/Installationsanleitung



Paketinhalt



Wichtige Hinweise

- Platzieren Sie die A1 WLAN Box für eine optimale WLAN-Qualität möglichst freistehend.
- Bitte nutzen Sie ausschließlich das beigelegte Netzteil.

Erweiterte Einstellungen

Nach Installation der A1 WLAN Box können Sie über die Benutzeroberfläche (GUI) erweiterte Einstellungen vornehmen, zB die WLAN-Zugangsdaten ändern.

Geben Sie dazu bei aktiver LAN- oder WLAN-Verbindung in das Adressfeld eines Internetbrowsers die IP-Adresse „10.0.0.138“ ein. Die Anmelde-daten (GUI-Benutzername + GUI-Passwort) finden Sie auf der beigelegten WLAN-Karte oder auf der Unterseite der A1 WLAN Box.

Installationsanleitung

Schritt 1 Installation

A1 WLAN Box startklar machen

Variante A

Sie haben noch **kein** Internet für zuhause von A1.

Weiter mit der Variante A auf der linken Seite.

Variante B

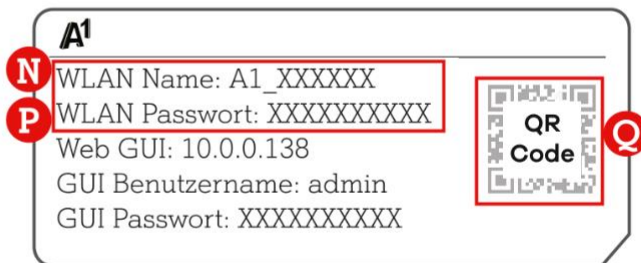
Sie haben **bereits** Internet für zuhause von A1.

Weiter mit der Variante B auf der rechten Seite.

Schritt 2 WLAN-Verbindung

Geräte mit dem WLAN verbinden

1. Die Zugangsdaten für das neue WLAN finden Sie auf der beigelegten WLAN-Karte oder auf der Unterseite der A1 WLAN Box.

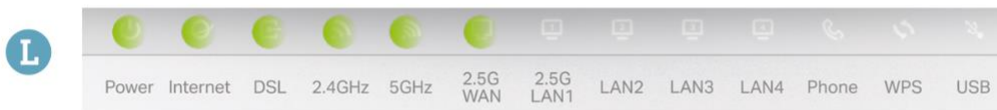


2. Scannen Sie mit Ihrem Tablet oder Smartphone den QR-Code **Q**, um sich ohne Eingabe von Daten ins WLAN einzuwählen. Alternativ, zB auf Ihrem Computer, wählen Sie den WLAN-Namen **N** in den verfügbaren Netzwerken aus und geben Ihr WLAN-Passwort **P** ein.
3. Sie haben die WLAN-Verbindung eingerichtet und können Ihre A1 WLAN Box jetzt nutzen.

Viel Spaß mit Ihrem A1 Internet!

Variante A

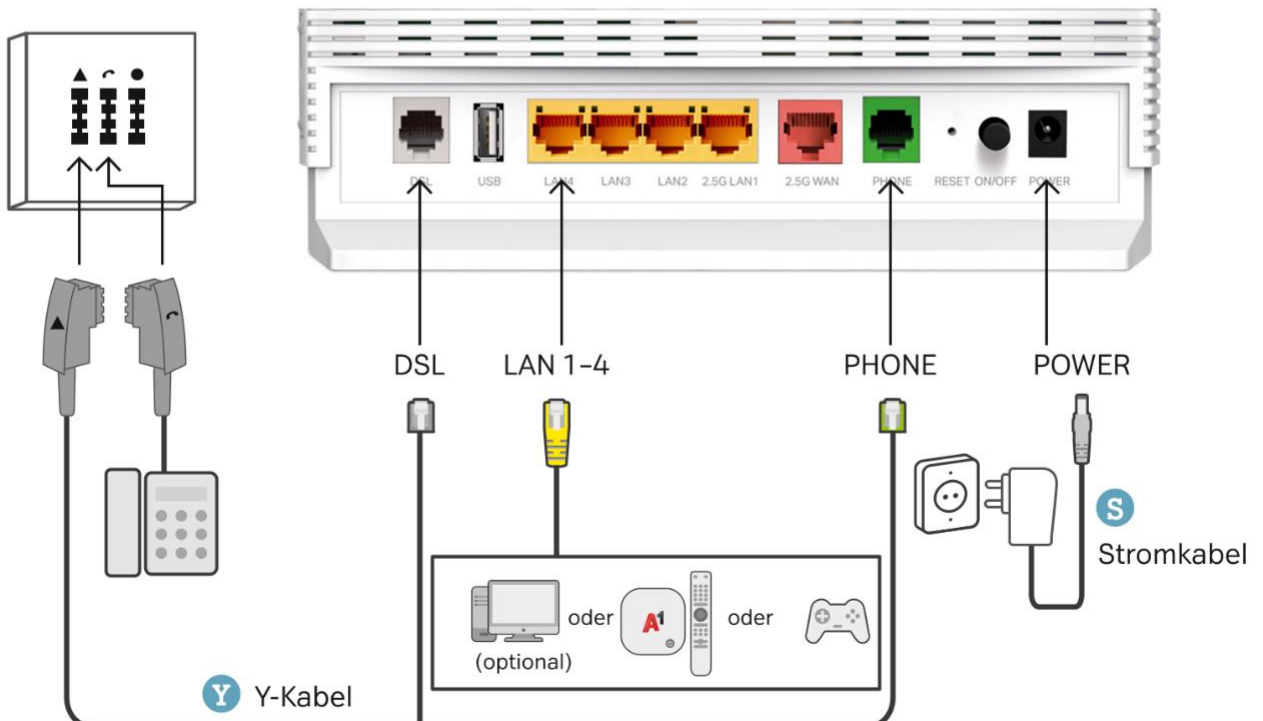
1. Verbinden Sie die A1 WLAN Box mit der Telefondose.
2. Stecken Sie dazu das Y-Kabel **Y** direkt an die Telefondose ▲ und verbinden Sie den grauen Stecker mit der DSL Buchse und den grünen Stecker mit der grünen Telefon-Buchse.
3. Schließen Sie die A1 WLAN Box mit dem beigelegten Stromkabel **S** an die Stromversorgung an und warten Sie ungefähr 5 Minuten. Achten Sie darauf, dass der ON/OFF Knopf auf der Rückseite auf der korrekten Position ist. Während die A1 WLAN Box startet, blinken die LEDs.
4. Jetzt leuchten mindestens diese LEDs grün: **L**.



Eine ausführliche Beschreibung der LEDs finden Sie auf der Rückseite.

5. Sie haben die Installation abgeschlossen und können sich per WLAN oder Netzkabel (LAN) mit der A1 WLAN Box verbinden.

Fahren Sie mit **Schritt 2 WLAN-Verbindung** fort.



Variante B

1. Ziehen Sie das Netzteil Ihres bisherigen Modems aus der Stromsteckdose. Stecken Sie nun alle anderen Kabel auf die neue A1 WLAN Box um.
2. Schließen Sie die A1 WLAN Box mit dem beigelegten Stromkabel **S** an die Stromversorgung an und warten Sie ungefähr 5 Minuten.

Während die A1 WLAN Box startet, blinken die LEDs.

3. Jetzt leuchten mindestens diese LEDs grün **L**:



Eine ausführliche Beschreibung der LEDs finden Sie auf der Rückseite.

4. Wenn Sie auch A1 Festnetztelefonie nutzen, fahren Sie mit diesem Punkt fort. Ansonsten weiter mit **Punkt 5**.
Tätigen Sie einen Anruf, war dieser erfolgreich?

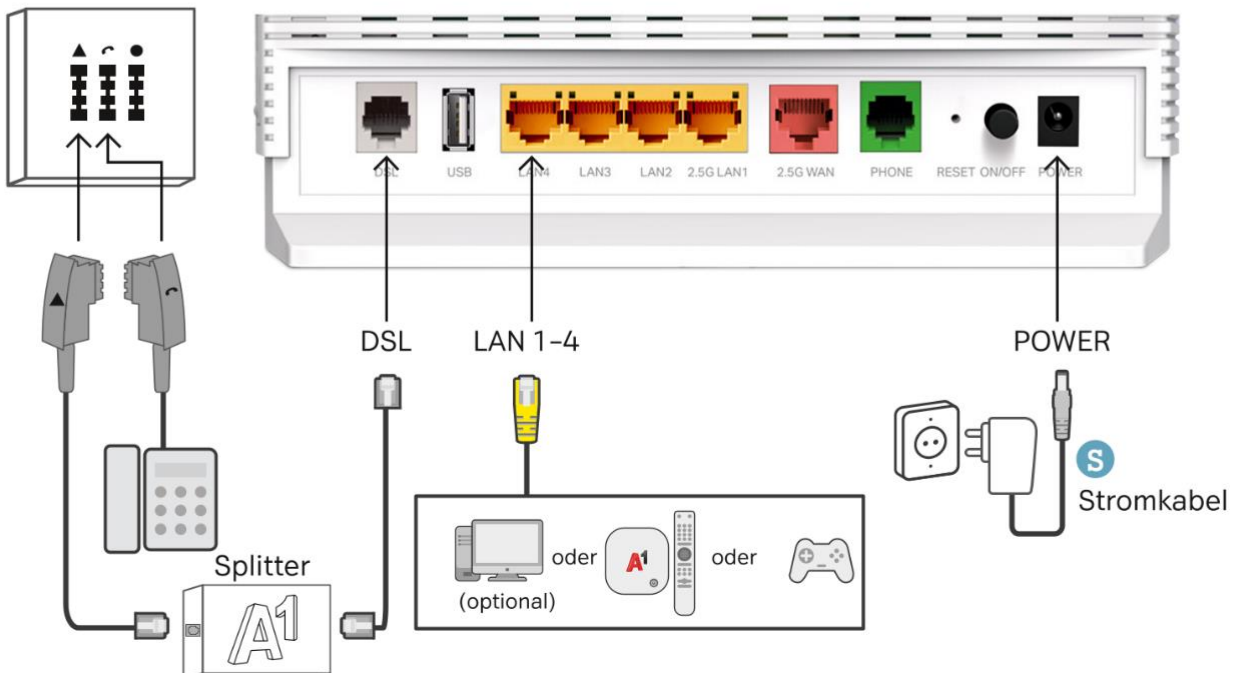
JA

Sie sind richtig verbunden. Weiter mit **Punkt 5**.





NEIN

Ersetzen Sie das vorhandene Kabel durch das Y-Kabel (siehe **Variante A, Punkt 1**).

5. Sie haben die Installation abgeschlossen und können sich per WLAN oder Netzwerkabel (LAN) mit der A1 WLAN Box verbinden. Fahren Sie mit **Schritt 2 WLAN-Verbindung** fort.



LED Funktionsanzeige

Status	Anzeige	Aktivität
 Power	Grün	Leuchtend - Gerät ist betriebsbereit. Blinkend - Gerät fährt hoch/Firmware wird aktualisiert
	--	Aus - Gerät ist ausgeschaltet/keine Stromversorgung vorhanden
 Internet	Grün	Leuchtend - Verbindung zum Internet aufrecht. Blinkend - Internetdaten werden übermittelt.
	--	Aus - Keine Internetverbindung oder Bridge-Mode aktiv.
	Rot	Leuchtend - Authentifizierung (PPP) fehlgeschlagen.
 DSL	Grün	Leuchtend - DSL ist synchronisiert. Langsam blinkend - Signal empfangen, Synchronisation laufend. Schnell blinkend - Bereit, Signal zu empfangen.
	--	Aus - Kein Signal.
 2.4/5 Ghz	Grün	Leuchtend - Funkband ist aktiv. Blinkend - Netzwerkaktivität auf der WLAN-WPS-Schnittstelle.
	--	Aus - Funkband ist deaktiviert.
 WAN	An	Ein Gerät ist mit dem WAN-Anschluss verbunden.
	Aus	Es ist kein Gerät mit dem WAN-Anschluss verbunden.
 LAN 1-4	Grün	Leuchtend - Ein Gerät ist mit dem LAN-Anschluss verbunden. Blinkend - Daten werden über die LAN-Schnittstelle übertragen.
	--	Aus - Es ist kein Gerät mit der LAN-Schnittstelle verbunden.
 PHONE	Grün	Leuchtend - SIP-Konto (Internettelefonie) ist registriert. Langsam blinkend - Es sind neue Nachrichten auf dem Anrufbeantworter. Schnell blinkend - Eingehender Anruf.
	Rot	Leuchtend - Kein SIP-Konto (Internettelefonie) registriert.
 WPS	Grün	Leuchtend - WPS-Synchronisation wurde hergestellt (leuchtet 2 Min. lang) Blinkend - WPS-Knopf wurde gedrückt (blinkt 2 Min. lang)
	--	Aus - WPS ist deaktiviert oder WPS wurde vor mehr als 2 Min. aktiviert.
 USB	Grün	Leuchtend - UBS-Gerät wurde erkannt
	--	Aus - Kein Gerät angesteckt oder USB-Gerät wurde nicht erkannt.

Ihre A1 WLAN Box funktioniert nicht?

- Überprüfen Sie, ob das Netzgerät mit Strom versorgt wird und die A1 WLAN Box eingeschaltet ist.
- Überprüfen Sie, ob Ihre A1 WLAN Box richtig verkabelt ist.
- Starten Sie die A1 WLAN Box durch Aus- und Einstecken des Stromkabels neu.