



Vertrag betreffend A1 Ether Link Services mit garantierter Bandbreite

abgeschlossen zwischen der

A1 Telekom Austria Aktiengesellschaft

Lassallestraße 9, A-1020 Wien
eingetragen im Firmenbuch des Handelsgerichtes Wien
unter der Firmenbuch-Nr. 280571 f, DVR: 0962635; UID: ATU 62895905
nachstehend auch „**A1**“ oder „**Vertragspartner**“ genannt,

und dem

<Name des Etherlinkvertragspartners>

<Adresse>, Firmenbuch-Nr. <____>, DVR<____>, UID:<____>
nachstehend „Etherlinkvertragspartner“ oder „Vertragspartner“ genannt

wie folgt

Allgemeiner Teil

1 Grundsätzliches

Auf Basis des gegenständlichen Rahmenvertrages bietet A1 dem Etherlinkvertragspartner österreichweit A1 Ether Link Services entsprechend der in Punkt 3 des Allgemeinen Teils vorgenommenen Unterteilung in zwei verschiedene Kategorien an.

Der Vertrag richtet sich an Betreiber eines öffentlichen Telekommunikationsnetzes und/oder öffentlichen Telekommunikationsdienstes im Sinne von § 3 Z1, Z2, Z3 und Z 21 TKG 2003, die die Bereitstellung ihres öffentlichen Telekommunikationsnetzes und/oder öffentlichen Telekommunikationsdienstes gemäß § 15 TKG 2003 bei der Regulierungsbehörde angezeigt haben oder gemäß § 133 (4) TKG 2003 über eine Bestätigung der Konzessionsurkunde verfügen und die vertragsgegenständlichen Leistungen für die Bereitstellung von öffentlichen Kommunikationsdiensten an Endnutzer gemäß § 3 Z 5 TKG 2003, zur Heranführung ihm zuzurechnender Standorte an sein Kommunikationsnetz, zur Ergänzung seiner eigenen Infrastruktur oder zur Weitergabe im Vorleistungsbereich verwendet.

Dieser Vertrag regelt das Rechtsverhältnis zwischen A1 und dem Etherlinkvertragspartner ausschließlich hinsichtlich des vertragsgegenständlichen Zugangs zu A1 Ether Link Services mit garantierter Bandbreiten entsprechend den Punkten 3 und 4 des Allgemeinen Teils und ersetzt den jeweils vorhergegangenen Vertrag betreffend A1 Ether Link Services.

Der Allgemeine Teil enthält die für die vertragsgegenständlichen Leistungen geltenden allgemeinen Vertragsbestimmungen. Technische und betriebliche Detailregelungen, Leistungsbeschreibungen und Entgelte sind als Anhänge beigefügt. Die Anhänge bilden einen integrierenden Bestandteil dieses Vertrags.

2 Definitionen und Abkürzungen

Die in dem gegenständlichen Vertrag von A1 verwendeten, nicht allgemein üblichen Abkürzungen und Begriffe werden in Anhang 1 Definitionen und Abkürzungen abschließend erklärt bzw. festgelegt, soweit sich aus dem jeweiligen Zusammenhang nicht eindeutig etwas anderes ergibt.

3 Vertragsgegenstand

3.1 Allgemeines

Der Vertragsgegenstand umfasst – vorbehaltlich des Vorhandenseins von im Eigentum von A1 stehender Netzinfrastruktur bzw. der Möglichkeit, eine solche neu zu errichten und der Eignung der entsprechenden Netzinfrastruktur (z.B. Kabelanlagen) von A1 – entsprechend der nachfolgenden Unterteilung in zwei verschiedene Kategorien den Zugang zu A1 Ether Link Services mit garantierter Bandbreite.

A1 unterscheidet bei den vertragsgegenständlichen Leistungen zwischen den folgenden zwei Kategorien:

- Kategorie 1: Terminierende Segmente von A1 Ether Link Services mit garantierter Bandbreite gemäß der Definition in Punkt 4.1 des Allgemeinen Teils sowie Trunk-Verbindungen („A1 Ether Link Services der Kategorie 1“)
- Kategorie 2: Terminierende Segmente von A1 Ether Link Services mit garantierter Bandbreite gemäß der Definition in Punkt 4.2 des Allgemeinen Teils („A1 Ether Link Services der Kategorie 2“)

Allgemeiner Teil

Je nach Kategorie können unterschiedliche Regelungen in diesem Vertrag gelten.

Wenn im gegenständlichen Vertrag nur von „A1 Ether Link Services“, „A1 Ether Link Services mit garantierter Bandbreite“ bzw. von „vertragsgegenständlichen Leistungen“ die Rede ist, dann sind alle zwei Kategorien gemeint.

Bei den vertragsgegenständlichen A1 Ether Link Services mit garantierter Bandbreite handelt es sich immer um eine Kombination von A1 Ether Link Anschlüssen und A1 Ether Link MP Services. Konkrete Regelungen zu den A1 Ether Link Anschlüssen und A1 Ether Link MP Services finden sich im Anhang 3 Betriebliches Handbuch.

Für den Fall, dass vom Etherlinkvertragspartner vertragsgegenständliche Leistungen nachgefragt werden, für die auf Seiten von A1 die erforderliche Infrastruktur noch nicht bzw. nicht ausreichend vorhanden ist und diese daher - sofern möglich - neu errichtet werden muss, sind im Anhang 3 Betriebliches Handbuch detaillierte Regelungen enthalten.

Die Übergabe der vertragsgegenständlichen A1 Ether Link Services an einen vom Etherlinkvertragspartner spezifizierten Standort ist sowohl auf der eigenen Infrastruktur des Etherlinkvertragspartners als auch auf Infrastruktur Dritter möglich. Detaillierte Regelungen dazu sind im Anhang 3 Betriebliches Handbuch enthalten.

Die Nutzung von A1 Ether Link Services mit garantierter Bandbreite durch den Etherlinkvertragspartner erfolgt grundsätzlich im Einzelfall auf Grundlage von auf Basis dieses Rahmenvertrags abgeschlossenen Einzelverträgen, sofern es sich nicht um projekthafte Abwicklungen gemäß den Punkten 25 oder 26 des Allgemeinen Teils handelt.

3.2 Änderungen von A1 Ether Link Services der Kategorie 1

Über Änderungen der vertragsgegenständlichen A1 Ether Link Services der Kategorie 1 wird A1 den Etherlinkvertragspartner zeitgerecht vorab informieren.

3.3 Änderungen von A1 Ether Link Services der Kategorie 2

Über Änderungen der vertragsgegenständlichen A1 Ether Link Services der Kategorie 2 oder der Entgelte dafür bzw. bei Neueinführung von weiteren Leistungen von A1 Ether Link Services der Kategorie 2 wird A1 den Etherlinkvertragspartner unter Einhaltung folgender Fristen vorab informieren:

- Bei (temporären oder dauerhaften) reinen Entgeltänderungen: zumindest vier (4) Wochen
- Bei Einführung neuer Bandbreiten bzw. Änderung von Bandbreiten: zumindest acht (8) Wochen
- Bei Einführung neuer Produkte/Produkteigenschaften, die über die Einführung neuer Bandbreiten hinausgehen: zumindest zwölf (12) Wochen

3.4 Geringfügige Änderungen und Anpassungen

Geringfügige Änderungen und Anpassungen, die keine technischen Anpassungen beim Etherlinkvertragspartner erfordern, sind seitens A1 aus technischen und betrieblichen Gründen jederzeit möglich (z. B. Änderung von Postfächern, Ansprechpartnern o. ä.) und für den gegenständlichen Vertrag verbindlich. A1 wird den Etherlinkvertragspartner zeitgerecht vor der Umsetzung der jeweils geplanten Änderungen bzw. Anpassungen über diese informieren.

4 Details zu den verschiedenen Kategorien

A1 unterscheidet bei den vertragsgegenständlichen Leistungen zwischen folgenden Kategorien:

- **Kategorie 1:** Terminierende Segmente von A1 Ether Link Services mit garantierter Bandbreite sowie Trunk Verbindungen gemäß der Definition im nachfolgenden Punkt 4.1

Allgemeiner Teil

- **Kategorie 2:** Terminierende Segmente von A1 Ether Link Services mit garantierter Bandbreite gemäß der Definition im nachfolgenden Punkt 4.2

Je nach Kategorie, können die vertraglichen Regelungen in diesem Vertrag unterschiedlich sein. Die Regelungen im Zusammenhang mit A1 Ether Link Services der Kategorie 2 basieren auf dem Bescheid M 1.8/2015 der Telekom-Control-Kommission vom 11.06.2018.

Als terminierende Segmente gelten grundsätzlich alle A1 Ether Link Services mit garantierter Bandbreite, die entweder über keine oder nur eine oder innerhalb einer der 28 Trunk-Städte geführt werden.

4.1 A1 Ether Link Services der Kategorie 1

In der Kategorie 1 sind

- A.** terminierende Segmente von A1 Ether Link Services mit **Bandbreiten größer als 10 Mbit/s** enthalten, bei denen sich beide Enden der Leitung entweder
 - innerhalb einer der in Anhang 7 aufgezählten Gemeinden oder
 - in Gemeinden des Anhangs 7 befinden, deren Gemeindegebiete aneinander grenzen und im selben Bundesland liegen sowie
- B.** Trunk-Verbindungen enthalten.

Bei den Trunk-Verbindungen handelt es sich um A1 Ether Link Services, die zwischen den nachfolgend aufgezählten 28 Trunk-Städten geführt werden.

Trunk-Städte sind jene 28 österreichischen Städte, in denen A1 Netzübergabepunkte realisiert hat (Wien, Graz, Linz, Salzburg, Innsbruck, Klagenfurt, Villach, Wels, Sankt Pölten, Dornbirn, Steyr, Wiener Neustadt, Feldkirch, Baden, Amstetten, Mödling, Spittal an der Drau, Bruck an der Mur, Telfs, Lienz, Vöcklabruck, Ried im Innkreis, Eisenstadt, Korneuburg, Wörgl, Hollabrunn, Judenburg, Bruck an der Leitha). Die Einzugsbereiche der Trunk-Städte sind in der Beilage 2 zu Anhang 3 Betriebliches Handbuch im Detail angeführt.

Der Bezug von A1 Ether Link Services der Kategorie 1 ist immer nur projekthaft gemäß Punkt 26 des Allgemeinen Teils möglich.

4.2 A1 Ether Link Services der Kategorie 2

In der Kategorie 2 sind terminierende Segmente von A1 Ether Link Services entsprechend der nachfolgenden Unterteilung enthalten:

4.2.1 Bandbreiten kleiner oder gleich 10 Mbit/s

In der Kategorie 2 werden von A1 terminierende Segmente von A1 Ether Link Services mit garantierter Bandbreite mit **Bandbreiten kleiner oder gleich 10 Mbit/s** auf Basis dieses Vertrags je nach technischer und betrieblicher Verfügbarkeit **österreichweit** angeboten, sofern es sich nicht um Trunk-Verbindungen handelt.

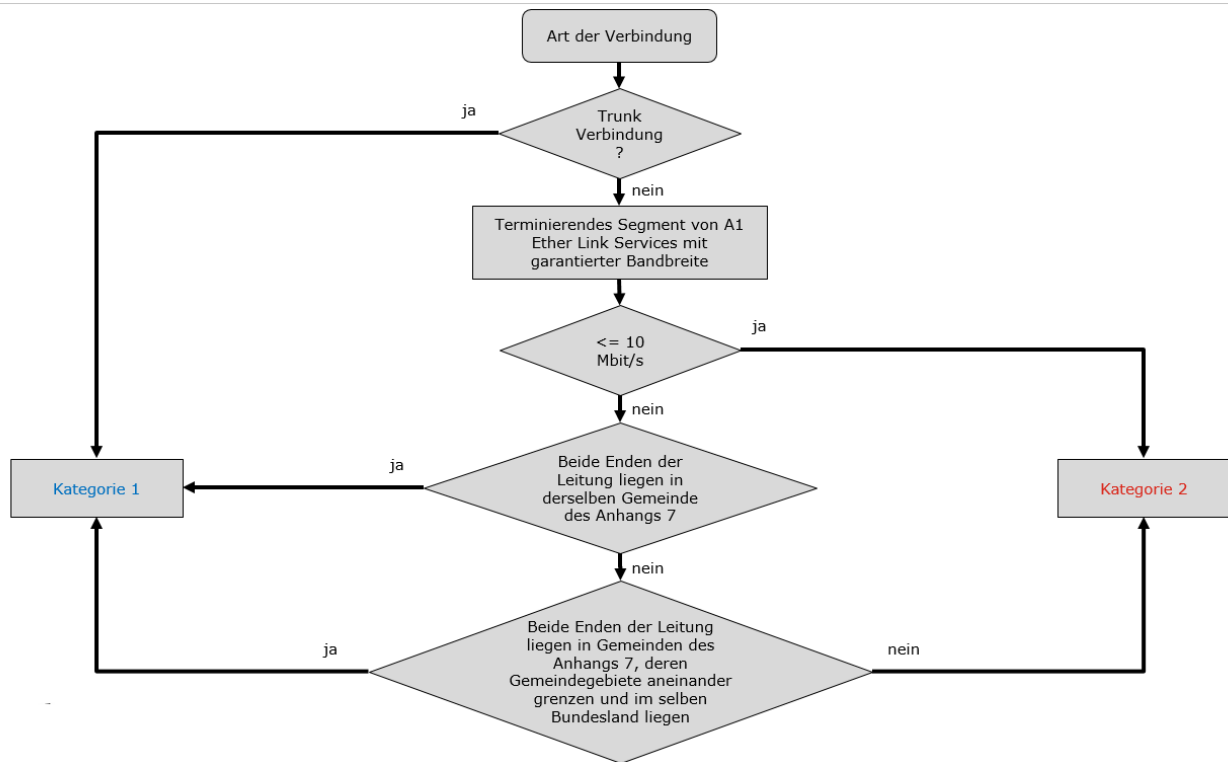
4.2.2 Bandbreiten größer 10 Mbit/s

Weiters werden in der Kategorie 2 jene terminierenden Segmente von A1 Ether Link Services mit **Bandbreiten größer 10 Mbit/s** von A1 je nach technischer und betrieblicher Verfügbarkeit auf Basis des gegenständlichen Vertrags angeboten, die sich **außerhalb** der im Anhang 7 aufgezählten Gemeinden bzw. außerhalb von Gemeinden des Anhangs 7, deren Gemeindegebiete aneinander grenzen und die im selben Bundesland liegen befinden - wobei folgende Regelung zur Anwendung gelangt:

- Zumindest ein Ende der Leitung muss sich außerhalb der im Anhang 7 aufgezählten Gemeinden bzw. außerhalb von Gemeinden des Anhangs 7, deren Gemeindegebiete aneinander grenzen und die im selben Bundesland liegen, befinden.

4.3 Skizze zur Veranschaulichung der beiden Kategorien

Die nachfolgende Skizze ermöglicht es, anhand der Verbindung die Zuordnung zur jeweiligen Kategorie vorzunehmen.



5 Physische Kollokation

Regelungen zur physischen Kollokation sind im Anhang 5 Physische Kollokation enthalten.

6 Sonstige Bedingungen und Voraussetzungen

Der Etherlinkvertragspartner ist verpflichtet, bezüglich der Produkte und Dienste, die er mit Hilfe der vertragsgegenständlichen Leistungen entwickelt und gegenüber seinen Kunden, sämtliche gesetzlichen Verpflichtungen, die sich aus dem Betreiben eines öffentlichen Kommunikationsnetzes und -dienstes ergeben, zu erfüllen. Dies sind insbesondere Verpflichtungen aus dem Telekommunikationsgesetz und den darauf beruhenden Verordnungen in der jeweils geltenden Fassung.

Der Etherlinkvertragspartner erhält keinerlei Eigentum an den Leistungen, die A1 im Rahmen dieses Vertrags bereitstellt.

7 Grundsätze der Leistungserbringung

7.1 Regelarbeitszeit

Grundsätzlich überlässt A1 die vertragsgegenständlichen A1 Ether Link Services mit einer garantierten Bandbreite im Rahmen der im Anhang 3 Betrieblichen Handbuch definierten Verfügbarkeit. Herstellungen und Entstörungen von A1 Ether Link Services mit garantierten Bandbreiten erfolgen innerhalb der geltenden

Allgemeiner Teil

Regelarbeitszeit (werktags, Mo – Fr von 08:00 – 17:00 Uhr). Wünscht der Etherlinkvertragspartner die Erbringung von Leistungen außerhalb der Regelarbeitszeit, wird die Leistung – soweit nicht sachliche Gründe oder zwingende arbeitsrechtliche Bestimmungen eine Weigerung der Leistungserbringung außerhalb der Regelarbeitszeit rechtfertigen – im gewünschten Zeitraum erbracht und gesondert nach den jeweils geltenden Verrechnungssätzen von A1 vom Etherlinkvertragspartner abgegolten. Allfällige Änderungen der Regelarbeitszeiten werden dem Etherlinkvertragspartner spätestens mit Inkrafttreten bekannt gegeben.

7.2 Schulung

Der Etherlinkvertragspartner ist verpflichtet, selbst und gegenüber A1 entgeltfrei, für eine angemessene Schulung seines Personals zu sorgen und die auf seiner Seite notwendigen Abwicklungsschritte im Hinblick auf eine reibungslose Geschäftsfallabwicklung vorzunehmen.

7.3 Netzintegrität

Der Etherlinkvertragspartner ist verpflichtet, seine Produkte derart zu gestalten, dass das Netz von A1, insbesondere die Netzintegrität, sowie sonstige Einrichtungen von A1 nicht gefährdet werden. A1 behält sich vor, jederzeit eine entsprechende Prüfung durchzuführen, insbesondere um die Einhaltung der einschlägigen rechtlichen Grundlagen sicherzustellen. Bei Beeinträchtigung der Netzintegrität kann A1 Networkmanagementmaßnahmen treffen, um etwaigen Schaden hintan zu halten sowie ihre gesetzlichen Verpflichtungen entsprechend erfüllen zu können. Zugleich mit der Verständigung über derartige Networkmanagementmaßnahmen kann A1 den Etherlinkvertragspartner auffordern, diese Beeinträchtigungen innerhalb einer angemessenen Frist abzustellen, widrigenfalls A1 das Recht zur außerordentlichen Kündigung zusteht.

In Fällen, in denen eine Beeinträchtigung des Netzes von A1, insbesondere der Netzintegrität entsteht, kann A1 – unter Einhaltung der gesetzlichen Bedingungen, insbesondere gemäß § 72 TKG 2003, und unter Abwägung der erforderlichen und gelindesten Maßnahmen, die technisch notwendig und wirtschaftlich vertretbar sind – die Bereitstellung der vertragsgegenständlichen Leistung unverzüglich sperren und in weiterer Folge einstellen. Der Etherlinkvertragspartner wird über derartige Leistungseinstellungen nach Möglichkeit im Voraus informiert.

8 Bestellung, Bereitstellung und Stornierung von in diesem Vertrag geregelten Leistungen

A1 stellt die vertragsgegenständlichen Leistungen gemäß den im Anhang 3 Betriebliches Handbuch genannten Fristen für die im Rahmen der Bedarfsplanung gemäß Punkt 10 vereinbarten Leistungen bereit. Anderslautende Fristen und Termine sind für A1 nur dann verbindlich, wenn diese ausdrücklich schriftlich vereinbart wurden. Details zur Bestellabwicklung sind ebenfalls im Anhang 3 Betriebliches Handbuch enthalten.

Ist A1 mit der geschuldeten und vereinbarten Leistung im Verzug, so ist der Etherlinkvertragspartner zur Stornierung der bestellten Leistung berechtigt, wenn A1 eine ihr vom Etherlinkvertragspartner gesetzte angemessene Nachfrist, welche mindestens vier Wochen betragen muss, nicht einhält.

Wird die angegebene maximale Frist, innerhalb der A1 Ether Link Services der Kategorie 2 bereitzustellen sind, aus Gründen die von der A1 zu vertreten sind, überschritten, so ist der Etherlinkvertragspartner berechtigt Pönalen gemäß Anhang 4 Entgelte geltend zu machen, sofern diese gemäß Anhang 3 Betriebliches Handbuch vorgesehen sind.

Kann die Leistung aus vom Etherlinkvertragspartner zu vertretenden Gründen nicht betriebsfähig bereitgestellt werden, so ist A1 nach einmaliger fruchtloser Setzung einer angemessenen Nachfrist, welche mindestens vier Wochen betragen muss, zum Rücktritt vom Einzelvertrag berechtigt. In diesem Fall sowie im Fall einer - nicht durch einen allfälligen Verzug von A1 berechtigten – Stornierung durch den Etherlinkvertragspartner hat der Etherlinkvertragspartner A1 die Aufwendungen für bereits durchgeführte Arbeiten, gleichgültig, ob diese von A1 selber oder über eine Drittfirma erbracht werden, und für den infolge des Rücktritts vom Vertrag notwendigen Abbau von bereits installierten Einrichtungen zu ersetzen. Weiters

Allgemeiner Teil

hat der Etherlinkvertragspartner bei Verschulden für die Zeit zwischen dem Anbot der betriebsfähigen Bereitstellung der Leistung und dem Rücktritt vom Vertrag das monatliche Entgelt für das betreffende A1 Ether Link Service - mindestens jedoch ein volles monatliches Entgelt - zu bezahlen.

9 Zustandekommen eines Einzelvertrags betreffend eine vertragsgegenständliche Einzelleistung

9.1 Allgemeines

Die Nutzung der vertragsgegenständlichen A1 Ether Link Services mit einer garantierten Bandbreite durch den Etherlinkvertragspartner erfolgt grundsätzlich im Einzelfall auf Grundlage von auf Basis dieses Rahmenvertrags abgeschlossenen Einzelverträgen gemäß Anhang 3 Betriebliches Handbuch. Für Projekte gemäß Punkt 25 sowie Punkt 26 des Allgemeinen Teils können anderslautende Regelungen vereinbart werden.

A1 trifft keine Verpflichtungen, die aus dem Verhältnis Etherlinkvertragspartner und seinen Kunden resultieren.

A1 bleibt von sämtlichen Rechten und Pflichten, die aus dem Rechtsverhältnis Etherlinkvertragspartner - Kunde resultieren, unberührt.

Der Etherlinkvertragspartner hat sicherzustellen, dass sein Kunde über sämtliche Voraussetzungen gemäß Anhang 3 Betriebliches Handbuch verfügt, sodass A1 in der Lage ist, die bestellten Leistungen entsprechend zu erbringen. Ist dies nicht der Fall, übernimmt A1 für die Folgen des Verhaltens des Etherlinkvertragspartners, dessen Erfüllungs- und Besorgungsgehilfen keine wie immer geartete Haftung. Allfällige frustrierte Aufwendungen von A1 sind vom Etherlinkvertragspartner zu tragen.

9.2 Laufzeit und Kündigung eines Einzelvertrags

Der Einzelvertrag tritt mit den im Anhang 3 Betriebliches Handbuch jeweils genannten Zeitpunkten in Kraft, gilt auf unbestimmte Zeit und kann, sofern keine Mindestvertragsdauer vereinbart wurde, unter Einhaltung einer Kündigungsfrist von einem Monat per E-Mail an das in der Kontaktliste von A1 angeführte Postfach (Beilage 1 zu Anhang 3 Betriebliches Handbuch) gekündigt werden.

Für Projekte gemäß Punkt 25 sowie Punkt 26 des Allgemeinen Teils können anderslautende Laufzeiten und Kündigungsbestimmungen vereinbart werden.

9.3 Mindestvertragsdauer von Einzelverträgen

Bei Vereinbarung einer Mindestvertragsdauer verzichten A1 und der Etherlinkvertragspartner auf eine ordentliche Kündigung des Einzelvertrags für diesen Zeitraum. Wird der Einzelvertrag durch außerordentliche Kündigung von A1 (Ausnahme: außerordentliche Kündigung, die nicht in der Verantwortung des Etherlinkvertragspartners liegt), einvernehmliche Auflösung oder nach Eröffnung eines Insolvenzverfahrens über das Vermögen des Etherlinkvertragspartners vor Ablauf der Mindestvertragsdauer beendet, kommt nachträglich die Differenz auf das pauschalierte Herstellungsentgelt für den Anschluss ohne Mindestvertragsdauer gemäß Anhang 4 Entgelte zur Anwendung, das A1 dem Etherlinkvertragspartner in Rechnung stellt.

Weiters ist bei Beendigung eines Einzelvertrags vor Ablauf einer vereinbarten Mindestvertragsdauer vom Etherlinkvertragspartner ein Restentgelt auf Basis der monatlichen Entgelte gemäß Anhang 4 Entgelte zu bezahlen. Das Restentgelt beträgt 75 v.H. der für den Zeitraum zwischen der Vertragsbeendigung und dem Ende der Mindestvertragsdauer anfallenden monatlichen Entgelte für das betreffende A1 Ether Link Service. Wird der Einzelvertrag im Zuge einer ordentlichen Kündigung des Rahmenvertrags gemäß Punkt 18.2 durch A1 vor Ablauf einer allfällig vereinbarten Mindestvertragsdauer beendet, werden von A1 weder die Differenz auf das pauschalierte Herstellungsentgelt noch Restentgelte in Rechnung gestellt.

Es steht dem Etherlinkvertragspartner frei, unabhängig von allfälligen Mindestvertragsdauern für vertragsgegenständliche Einzelleistungen, Mindestvertragsdauern und Bindungsfristen für die auf Basis der

Allgemeiner Teil

vertragsgegenständlichen Leistungen entwickelten eigenen Produkte und Dienste mit seinen eigenen Kunden zu vereinbaren. A1 ist nicht verpflichtet, diese Mindestvertragsdauern und/oder Bindungsfristen zu registrieren oder zu verwalten.

9.4 Außerordentliche Kündigung eines Einzelvertrags durch A1

A1 ist berechtigt, die Nutzung eines vertragsgegenständlichen A1 Ether Link Services durch den Etherlinkvertragspartner zum Ablauf desselben Arbeitstages per E-Mail zu kündigen und mit Wirksamwerden der Kündigung zu sperren, wenn die weitere Fortsetzung der Nutzung aus wichtigem Grund nicht mehr zumutbar ist.

Ein derartiger Grund liegt insbesondere dann vor,

- a) wenn der Etherlinkvertragspartner das betreffende A1 Ether Link Service in einer unsachgemäßen, nicht den Nutzungsvereinbarungen gemäßen Weise nutzt und durch eine solche unsachgemäße Nutzung erhebliche Störungen im Netz von A1 hervorgerufen werden, oder
- b) wenn A1 die weitere Zurverfügungstellung des A1 Ether Link Service aus technischen Gründen, die sie nicht selbst verursacht hat, unzumutbar ist.

10 Bedarfsplanung

Die Vertragspartner vereinbaren für umfangreiche Bestellungen insbesondere im Rahmen von Projekten im Vorfeld eine Bedarfsplanung durchzuführen. Bei Unklarheiten darüber, ob der Umfang einer künftigen Bestellung eine Bedarfsplanung erfordert, kann der Etherlinkvertragspartner diesbezügliche Anfragen an den Ansprechpartner von A1 für Bestellung und Auftragsabwicklung richten.

Im Rahmen dieser Bedarfsplanung erteilen die Vertragspartner einander alle nötigen Auskünfte und Informationen und kooperieren im Hinblick auf einen effizienten, raschen und möglichst reibungslosen künftigen Bestellungsprozess.

Ziel der Planung ist es, die A1 Ether Link Anschlüsse sowie die Anzahl der an diesen Anschlüssen anzuschaltenden A1 Ether Link MP Services mit einer garantierten und/oder durchschnittlichen Bandbreite für eine Ressourcensteuerung der Vertragspartner zu planen.

In der Bedarfsplanung werden Bestellmengen von vertragsgegenständlichen Leistungen sowie allfällige Kündigungen einzelner Dienstleistungen schriftlich festgelegt und vom Etherlinkvertragspartner und A1 bestätigt.

Für den Fall, dass Anbindungs- und sonstige Vorbereitungsarbeiten größeren Ausmaßes (z.B. Grabungsarbeiten, Neuverlegung von LWL und dgl.) erforderlich sind bzw für den Fall, dass schon bei der Bedarfsplanung erkennbar ist, dass die Abwicklung innerhalb eines Projektes notwendig ist, wird der Zeitplan zur Durchführung dieser Maßnahmen nach Maßgabe der Erfahrungen von A1 gemeinsam in der Bedarfsplanung festgelegt und in Form eines Projektes entweder gemäß Punkt 25 oder Punkt 26 des Allgemeinen Teils abgewickelt.

11 Entstörung

Die Entstörung der vertragsgegenständlichen Leistungen ist im Anhang 3 Betriebliches Handbuch geregelt.

12 Wartung

A1 behält sich aus Gründen notwendiger Wartungsarbeiten in ihrem Netz vor, Leistungen vorübergehend zu unterbrechen. Daraus resultierende Leistungsunterbrechungen werden bei der Berechnung der Entstörzeiten nicht berücksichtigt. Detaillierte Regelungen zur Wartung sind im Anhang 3 Betriebliches Handbuch geregelt.

13 Entgelte, Zahlungsmodalitäten, Rechnungslegung

13.1 Grundsätzliches

Die Entgelte für die Inanspruchnahme der vertragsgegenständlichen Leistungen gliedern sich in einmalige Entgelte, monatliche Entgelte und Entgelte nach Aufwand. Die im Anhang 4 angeführten Entgelte gelten jedenfalls für A1 Ether Link Services der Kategorie 2. Für A1 Ether Link Services der Kategorie 1 bilden die Entgelte gemäß Anhang 4 die Berechnungsgrundlage für die projekthafte Abwicklung.

Für Projekte gemäß Punkt 25 des Allgemeinen Teils können abweichende Entgelte und Zahlungsmodalitäten festgelegt werden.

Eine vom Etherlinkvertragspartner zu vertretende Leistungseinstellung entbindet ihn nicht von seiner Pflicht zur Zahlung sämtlicher Entgelte.

13.2 Zahlungsbedingungen

13.2.1 Einmalige Entgelte

Einmalige Entgelte werden nach erfolgter Leistungserbringung mit einer der nachfolgenden Rechnungen verrechnet.

13.2.2 Monatliche Entgelte

Abrechnungszeitraum ist der Kalendermonat. Monatliche Entgelte sind nach Ablauf des Tages, an dem die Leistung betriebsfähig bereitgestellt wurde, für den Rest des Monats anteilig zu bezahlen, wobei aus verrechnungstechnischen Gründen bei Erstrechnung bis zu drei monatliche Entgelte zusammen vorgeschrieben werden können. Danach sind monatliche Entgelte jeweils für einen Kalendermonat im Voraus zu bezahlen.

Wird das Vertragsverhältnis beendet, so ist

- ein volles monatliches Entgelt zu bezahlen, falls die Beendigung vor Ablauf von 30 Kalendertagen nach Beginn der Zahlungspflicht erfolgt,
- das monatliche Entgelt bis zum Tag der Beendigung anteilig zu bezahlen, falls die Beendigung nach Ablauf von 30 Kalendertagen nach Beginn der Zahlungspflicht und während eines Kalendermonats erfolgt.

Sind Entgelte für Teile eines Monats zu ermitteln, so wird jeder Tag, für den eine Pflicht des Etherlinkvertragspartners zur Bezahlung des monatlichen Entgelts besteht, mit einem Dreißigstel des monatlichen Entgelts berechnet.

Für Projekte gemäß Punkt 25 sowie Punkt 26 des Allgemeinen Teils können anderslautende Regelungen vereinbart werden.

13.2.3 Rabattbestimmungen

Für A1 Ether Link Services der Kategorie 2 gilt, dass der Umsatzrabatt gemäß Punkt 4.3. der derzeit geltenden Rabattbestimmungen von A1 vereinbart werden kann.

Für A1 Ether Link Services der Kategorie 1 können anderslautende Rabattregelungen vereinbart werden.

13.2.4 Entgelte nach Aufwand

Entgelte nach Aufwand sind grundsätzlich nach Erbringung der Leistung zu bezahlen.

Allgemeiner Teil

13.3 Rechnungslegung

A1 legt für den Etherlinkvertragspartner einen oder mehrere Verrechnungsaccounts (Verrechnungskonto) für Leistungen, welche aus dem gegenständlichen Vertrag resultieren, an. A1 ist berechtigt Rechnungsendbeträge auf volle 1 Cent aufzurunden. Im Zweifel werden Zahlungen auf die älteste Schuld angerechnet. Erfolgt die Zahlung ohne Angabe des Zahlungszwecks, so wird die Zahlung auf die älteste Schuld angerechnet. Erfolgt die Zahlung nicht mit Originalbeleg und ohne Angabe des Verrechnungsmerkmals, so tritt die schuldbefreiende Wirkung der Zahlung erst mit Zuordnung der Zahlung ein.

A1 ist berechtigt, bei Vertragsende bestehende Guthaben des Etherlinkvertragspartners auch bei anderen zwischen A1 und dem Etherlinkvertragspartner bestehenden Vertragsverhältnissen zu verrechnen. Ist eine Gutschrift nicht möglich, so werden Guthaben nicht in bar ausbezahlt, sondern nur auf ein vom Etherlinkvertragspartner der A1 bekannt gegebenes Konto überwiesen.

13.4 Umsatzsteuer

Alle Entgelte verstehen sich stets (sofern nicht ausdrücklich anders erwähnt) als Nettoentgelte exklusive Umsatzsteuer in gesetzlicher Höhe. Sofern sich aus den anzuwendenden Rechtsnormen eine Umsatzsteuerpflicht oder sonstige Steuern-, Abgaben und Gebührenpflicht in Österreich ergibt, wird die Umsatzsteuer oder sonstigen Steuern, Abgaben und Gebühren zusätzlich in Rechnung gestellt.

13.5 Fälligkeit

Rechnungen sind binnen 14 Tagen ab Zugang der Rechnung, unabhängig von der gewählten Zahlungsart, auf dem in der Rechnung angegebenen Konto zur Zahlung fällig, sofern nicht der rechnungserhaltende Vertragspartner innerhalb der in diesem Punkt vorgesehenen 30 Tage die Rechnung beeinsprucht. In diesem Fall wird die Fälligkeit des beeinspruchten Betrages bis zur erforderlichen Klärung, längstens aber für sechs Wochen ab dem ursprünglichen Zahlungstermin hinausgeschoben.

Eventuelle Einsprüche sind mit Begründung binnen 30 Tagen ab Rechnungslegung schriftlich per E-Mail an das in der Kontaktliste von A1 (Beilage 1 zu Anhang 3 Betriebliches Handbuch) angeführte Postfach zu richten. Nicht beeinspruchte Beträge müssen jedenfalls fristgemäß bezahlt werden.

Der Einspruch muss mindestens folgende Angaben enthalten:

- Angaben zum Etherlinkvertragspartner,
- Rechnungsnummer und Verrechnungsaccount,
- eindeutige Bezeichnung der betroffenen Leistung,
- den strittigen Betrag
- Einspruch und Einspruchsbegründung,
- Ansprechpartner des Etherlinkvertragspartner

Sind die vorstehenden Angaben in der Einspruchserhebung nicht enthalten, so liegt kein Einspruch im Sinne dieser Bestimmung vor. Einsprüche, die nach Ablauf der 30-tägigen Frist (Datum des E-Mails) bei A1 einlangen, gelten als nicht eingebracht, werden ohne Prüfung zurückgewiesen und haben keine Auswirkungen auf die Fälligkeit der ausstehenden Entgelte.

Bei ordnungsgemäß eingebrachten Einsprüchen prüft A1 die beeinspruchte Rechnung unverzüglich. A1 informiert den Mitleitungspartner über das Ergebnis der Prüfung.

13.6 Überweisungskosten – Vertragskosten - Gebühren

Die Pflicht zur Entrichtung allfälliger Überweisungskosten und aller aus der Vertragserrichtung dem Etherlinkvertragspartner erwachsende Kosten und Gebühren sowie damit allenfalls verbundene Anzeigeverpflichtungen treffen den Etherlinkvertragspartner.

13.7 Verzugszinsen

Im Falle eines Zahlungsverzuges werden Verzugszinsen in Höhe von acht Prozentpunkten p. a. über dem jeweils geltenden Basiszinssatz in Rechnung gestellt

Allgemeiner Teil

Verzugszinsen sind gesondert zu fakturieren und haben folgende Informationen zu enthalten:

- die jeweilige Rechnungsnummer und das Rechnungsdatum der aushaftenden Originalrechnung, aufgrund derer Verzugszinsen verrechnet werden,
- Anzahl der Verzugstage,
- den aushaftenden Betrag,
- den verrechneten Zinssatz sowie
- die verrechneten Verzugszinsen.

13.8 Mahnspesen

Pro ausgestellter Mahnung verrechnet A1 € 10,- als Mahnspesen an den Etherlinkvertragspartner.

14 Bonitätsprüfung

A1 ist berechtigt, alle nötigen Angaben über die Identität sowie die Rechts- und Geschäftsfähigkeit des Etherlinkvertragspartners durch Vorlage von amtlichen Dokumenten zu fordern, die zur Beurteilung der Bonität erforderlichen Angaben einzuholen bzw. abzuverlangen und den Nachweis für das Vorliegen einer Zeichnungs- oder Vertretungsbefugnis zu überprüfen.

15 Sicherheitsleistungen

Der leistungserbringende Vertragspartner ist berechtigt, vom jeweils Entgelt schuldenden Vertragspartner für die vertragsgegenständlichen Leistungen eine Sicherheitsleistung zu fordern. Sollte die Erbringung einer Sicherheitsleistung gefordert werden, so richtet sich diese nach den folgenden Bestimmungen.

15.1 Höhe der Sicherheitsleistung

Liegt ein bisher bestehendes Vertragsverhältnis zur den vertragsgegenständlichen Leistungen vor, dessen Dauer mindestens ein Jahr umfasst hat, so wird maximal der durchschnittliche Dreimonatsumsatz der letzten vier Quartale des Etherlinkvertragspartners als Höhe der Sicherheitsleistung herangezogen.

Liegt ein bisher bestehendes Vertragsverhältnis zu den vertragsgegenständlichen Leistungen vor, dessen Dauer weniger als ein Jahr umfasst hat, so wird maximal der zuletzt verfügbare Dreimonatsumsatz des Etherlinkvertragspartners als Höhe der Sicherheitsleistung herangezogen.

Die Höhe der Sicherheitsleistung wird quartalsweise entsprechend dieser Regelung angepasst

15.2 Art der Sicherheitsleistung

Nach Wahl des Vertragspartners, von dem die Sicherheitsleistung zu erlegen ist, sind folgende Alternativen zur Erlegung einer Sicherheitsleistung möglich:

- Bankgarantie oder
- Patronatserklärung

Die Leistung einer Sicherheit hat binnen 14 Tagen nach einer diesbezüglichen schriftlichen Aufforderung durch den aufgeforderten Vertragspartner zu erfolgen. Wird die Sicherheitsleistung nicht oder nicht ordnungsgemäß binnen 14 Tagen erbracht, so ist eine Nachfrist von sieben Tagen zu setzen. Wird die Sicherheit nicht binnen dieser Nachfrist gelegt, so kann eine außerordentliche Kündigung gemäß Punkt 18.4 dieses Vertrags erfolgen.

Der die Sicherheit erlegende Vertragspartner kann die Art der Sicherheitsleistung nach Ablauf eines jeden Quartals durch eine jeweils andere Art ersetzen.

Die Höhe der Sicherheitsleistung wird quartalsweise entsprechend Punkt 15.1 angepasst.

Allgemeiner Teil

15.3 Bankgarantie

Jener Vertragspartner, der eine Sicherheit zu leisten hat, hinterlegt beim anderen Vertragspartner eine Bankgarantie in der Höhe gemäß Punkt 15.1.

Die Bankgarantie muss von einem Kreditinstitut ausgestellt werden, welches einen Sitz in einem EWR-Land oder der Schweiz hat.

Die Inanspruchnahme der Sicherheitsleistung muss ohne Prüfung des zugrunde liegenden Rechtsverhältnisses (abstrakte Bankgarantie) und unter Verzicht auf jede Einrede und Einwendung bis zur vereinbarten Höhe möglich sein. Auch die teilweise Inanspruchnahme der Sicherheitsleistung (Ausstellung auf einen "Höchstbetrag") durch den Begünstigten muss gesichert sein.

Die Bankgarantie hat zumindest eine Gültigkeit bis zum Ablauf des Folgequartals aufzuweisen. Zum Zeitpunkt des Ablaufs einer solchen Bankgarantie hat eine gültige Bankgarantie für zumindest das Folgequartal vorzuliegen. Fällt das Ende der Frist auf einen Samstag, Sonntag oder Feiertag, ist die Sicherheitsleistung am darauf folgenden Arbeitstag vorzulegen.

Jener Vertragspartner, welcher die Sicherheitsleistung in Form einer Bankgarantie erbringt, trägt dafür sämtliche Kosten einschließlich aller Gebühren und Abgaben.

15.4 Patronatserklärung

Jener Vertragspartner, der eine Sicherheit zu leisten hat, hinterlegt nach vorheriger Vereinbarung beim anderen Vertragspartner eine Patronatserklärung seiner Muttergesellschaft in der Höhe gemäß Punkt 15.1. Der die Sicherheit fordernde Vertragspartner kann die Erlegung einer Patronatserklärung ablehnen. In diesem Fall hat der Vertragspartner, der die Sicherheit zu erlegen hat, eine andere Art der Sicherheit zu wählen.

Die Inanspruchnahme der Sicherheitsleistung muss ohne Prüfung des zugrundeliegenden Rechtsverhältnisses und unter Verzicht auf jede Einrede und Einwendung bis zur vereinbarten Höhe möglich sein. Auch die teilweise Inanspruchnahme der Sicherheitsleistung durch den Begünstigten muss gesichert sein.

Die Patronatserklärung hat zumindest eine Gültigkeit bis zum Ablauf des Folgequartals aufzuweisen. Zum Zeitpunkt des Ablaufs der Patronatserklärung hat eine gültige Patronatserklärung für zumindest das Folgequartal vorzuliegen. Fällt das Ende der Frist auf einen Samstag, Sonntag oder Feiertag, ist die Sicherheitsleistung am darauf folgenden Arbeitstag vorzulegen.

15.5 Rückgabe der Sicherheitsleistung

Der Empfänger der Sicherheitsleistung ist jederzeit berechtigt, diese zur Gänze oder teilweise zurückzustellen. Der Empfänger der Sicherheitsleistung ist nach jeder Beendigung des Vertrags verpflichtet, die Sicherheitsleistung in jenem Umfang, als diese nicht zur Deckung von gemäß Punkt 15.6 berechtigten Ansprüchen herangezogen wurde, binnen zwei Wochen ab rechtswirksamer Beendigung zurückzustellen.

15.6 Befriedigung

Jeder Vertragspartner ist berechtigt, folgende Ansprüche aus den Sicherheitsleistungen zu decken:

- Offene fällige Forderungen aus den vertragsgegenständlichen Leistungen
- Verzugszinsen und Mahnspesen aus Forderungen für die vertragsgegenständlichen Leistungen
- anerkannte oder gerichtlich zugesprochene Schadenersatzforderungen des die Sicherheit fordernden Vertragspartners

Aus der Sicherheitsleistung werden zuerst die Verzugszinsen und erst dann die restlichen Ansprüche befriedigt.

Der die Sicherheitsleistung in Anspruch nehmende Vertragspartner wird dem anderen Vertragspartner die Inanspruchnahme der Sicherheitsleistung ehe baldigst zur Kenntnis bringen. In diesem Fall ist der die

Allgemeiner Teil

Sicherheit leistende Vertragspartner verpflichtet, binnen 14 Tagen neuerlich die Sicherheitsleistung in der Höhe gemäß Punkt 15.1 zu erlegen.

16 Einstellung der vertragsgegenständlichen Leistungen gegenüber dem Etherlinkvertragspartner

16.1 Wegen Zahlungsverzuges

Kommt der Etherlinkvertragspartner mit Zahlungsverpflichtungen aus diesem Vertrag in Verzug, so kann A1 die vertragsgegenständlichen Leistungen verweigern, insbesondere die Erbringung von Leistungen gegenüber dem Etherlinkvertragspartner einstellen (Sperrung). Der beabsichtigten Sperrung hat eine schriftliche Mahnung durch einen eingeschriebenen Brief samt 14-tägiger Nachfristsetzung (Datum des Postaufgabestempels) unter Androhung der beabsichtigten Sperrung voranzugehen. A1 ist betreffend etwaiger Forderungen Dritter, die aufgrund der Sperrung entstehen, vom Etherlinkvertragspartner schad- und klaglos zu halten.

16.2 Aus anderen Gründen

Zur Sicherung der Funktionsfähigkeit des Kommunikationsnetzes von A1, insbesondere der Netzintegrität, ist A1 berechtigt, unter Abwägung der erforderlichen und gelindesten Maßnahmen, die technisch notwendig und wirtschaftlich vertretbar sind, eine sofortige (Teil-) Einstellung der betroffenen vertragsgegenständlichen Leistungen vorzunehmen. Der Etherlinkvertragspartner wird darüber unverzüglich, nach Möglichkeit zuvor, informiert. Bei Situationen, die nicht ein sofortiges Handeln erfordern, ist vor einer Einstellung der Vertragsgegenständlichen Leistungen eine gemeinsame Erörterung der Sachlage durchzuführen.

Falls der Etherlinkvertragspartner, dessen Angestellte, dessen Erfüllungsgehilfen oder dessen Kunden oder sonstige der Sphäre des Etherlinkvertragspartners zuzählenden Personen Handlungen setzen, die geeignet sind, die Netzintegrität zu beeinträchtigen sowie im Fall einer missbräuchlichen Verwendung der vertragsgegenständlichen Leistungen ist A1 ebenfalls zur Einstellung der Vertragsgegenständlichen Leistungen berechtigt.

16.3 Wiederaufnahme der Leistungen

A1 wird die vertragsgegenständlichen Leistungen wieder uneingeschränkt bereitstellen, sobald die Gründe für die Einstellung und deren Folgen entfallen und die Kosten der Einstellung sowie der Wiederaufnahme der Leistungen vom Etherlinkvertragspartner zur Gänze beglichen sind. Die Kosten sind vom Etherlinkvertragspartner nicht zu begleichen, wenn die Einstellung durch A1 unberechtigt erfolgt ist oder der Etherlinkvertragspartner nachweist, dass ihm in seinem Verantwortungsbereich (hiervon sind auch seine Kunden mitumfasst) kein Verschulden an der Einstellung und deren Folgen vorzuwerfen ist.

17 Haftung

17.1 Allgemeine Haftung

A1 und der Etherlinkvertragspartner haften einander nur für Vorsatz und grobe Fahrlässigkeit. Bei grober Fahrlässigkeit ist die Haftung für entgangenen Gewinn, ausgebliebene Einsparungen, verlorene Daten und sonstige Folgeschäden begrenzt auf einen Betrag von maximal € 1,500.000,- exkl. USt. pro schädigendem Ereignis, jedoch maximal € 7,500.000,- exkl. USt. pro Jahr der Schadensverursachung.

17.2 Sonstige Haftungsfälle

Für Personenschäden und Verletzung von geistigem Eigentum richtet sich die Haftung sowohl von A1 als auch die des Etherlinkvertragspartners nach dem Gesetz. Beide haften einander nicht für Schäden aus der Nichterfüllung vertraglicher Pflichten, wenn diese Nichterfüllung auf Umstände zurückzuführen ist, welche

Allgemeiner Teil

völlig außerhalb des Einflusses des jeweiligen Vertragspartners liegen, wie z.B. höhere Gewalt, Naturereignisse, Krieg oder Aufruhr.

A1 trifft jedenfalls keinerlei Haftung resultierend aus dem Rechtsverhältnis zwischen Etherlinkvertragspartner und seinem Kunden.

18 Inkrafttreten des Vertrags, Laufzeit, Kündigung, Vertragsanpassung

18.1 Inkrafttreten des Vertrags, Laufzeit

Der gegenständliche Rahmenvertrag tritt mit Unterzeichnung durch beide Vertragspartner in Kraft und gilt – soweit nicht anders vereinbart – auf unbestimmte Zeit.

Der Rahmenvertrag endet jedoch, ohne dass es einer Kündigung bedarf, automatisch, wenn der Etherlinkvertragspartner die Anforderungen gemäß Punkt 1 des Allgemeinen Teils nicht erfüllt. Es kommt zu einer Leistungseinstellung gemäß Punkt 16 des Allgemeinen Teils.

Mit Unterzeichnung des Vertrags übermittelt der Etherlinkvertragspartner den ausgefüllten Anhang 2 Administratives Beiblatt an A1.

18.2 Ordentliche Kündigung des Rahmenvertrags

Der Rahmenvertrag kann von jedem Vertragspartner jeweils zum Monatsletzten unter Einhaltung einer dreimonatigen Kündigungsfrist, einzelne Anhänge (ohne Kündigung des gesamten Vertrags) können unter Einhaltung einer einmonatigen Kündigungsfrist jeweils zum Monatsletzten mittels eingeschriebenen Briefs gekündigt werden.

Im Zusammenhang mit A1 Ether Link Services der Kategorie 2 gilt, dass sofern der kündigende Vertragspartner mit Ausspruch der ordentlichen Kündigung den ausdrücklichen Wunsch nach Fortführung der Vertragsbeziehung über den Kündigungstermin hinaus, wenngleich mit geänderten Bedingungen äußert und diese vorgebracht und begründet wurden, so erbringen die Vertragspartner die vertragsgegenständlichen Leistungen im Zusammenhang mit A1 Ether Link Services der Kategorie 2 zu den bestehenden Bedingungen bis zum Abschluss einer neuen Vereinbarung bzw. einer die vertragsgegenständlichen Leistungen im Zusammenhang mit A1 Ether Link Services der Kategorie 2 regelnden rechtskräftigen Anordnung der zuständigen Regulierungsbehörde weiter. Die Vertragspartner nehmen unverzüglich Verhandlungen über die Nachfolgeregelung auf.

Eine solche Nachfolgeregelung (Vereinbarung oder Anordnung) im Zusammenhang mit A1 Ether Link Services der Kategorie 2 tritt dann rückwirkend mit Wirksamkeitszeitpunkt der ordentlichen Kündigung in Kraft, sofern sich die Vertragspartner nicht auf einen davon abweichenden Zeitpunkt für das Inkrafttreten einigen bzw. die Regulierungsbehörde einen anderen Zeitpunkt anordnet.

Kommt keine neue Vereinbarung im Zusammenhang mit A1 Ether Link Services der Kategorie 2 zwischen den Vertragspartnern zustande und erlässt auch die Regulierungsbehörde in diesem Fall keine vertragsersetzende Anordnung, dann enden der Rahmenvertrag bzw. die gekündigten Teile davon sowie die auf Basis des Rahmenvertrags abgeschlossenen Einzelverträge mit dem Zeitpunkt der Wirksamkeit der Kündigung, sofern sich die Vertragspartner nicht auf einen anderen Zeitpunkt einigen.

Sofern der kündigende Vertragspartner den Rahmenvertrag im Zusammenhang mit A1 Ether Link Services der Kategorie 2 nach einer ordentlichen Kündigung nicht weiter fortsetzen möchte, gelten auch sämtliche auf Basis des Rahmenvertrags geschlossenen Einzelverträge mit Wirksamkeitszeitpunkt der ordentlichen Kündigung des Rahmenvertrags als gekündigt. In diesem Fall werden sich die Vertragspartner im Sinne einer partnerschaftlichen Kooperation bemühen, negative Auswirkungen aus der Beendigung für die Kunden des Etherlinkvertragspartners möglichst hintan zu halten.

Projekte gemäß Punkt 25 des Allgemeinen Teils bleiben von der Kündigung des Rahmenvertrags selbst dann unberührt, wenn sie als Anhang zu diesem Vertrag abgeschlossen werden. Die Bestimmungen des Rahmenvertrags gelten bis zum Ablauf der vereinbarten Dauer eines Projektes weiter.

Allgemeiner Teil

Projekte gemäß Punkt 26 des Allgemeinen Teils können von jedem Vertragspartner ebenfalls jeweils zum Monatsletzten unter Einhaltung einer dreimonatigen Kündigungsfrist mittels eingeschriebenen Briefs gekündigt werden, sofern nicht im Rahmen des Projekts gemäß Punkt 26 gesonderte Kündigungsbestimmungen vereinbart werden.

18.3 Kündigung bei Veröffentlichung eines neuen Standardangebots betreffend A1 Ether Link Services der Kategorie 2

Veröffentlicht A1 ein neues oder in wesentlichen Punkten geändertes Standardangebot im Sinne des § 38 TKG 2003 im Zusammenhang mit A1 Ether Link Services der Kategorie 2 gilt Punkt 18.2 sinngemäß mit der Maßgabe, dass

- der Etherlinkvertragspartner berechtigt ist, diesen Vertrag innerhalb von sechs Wochen nach erfolgter Veröffentlichung mit Ablauf eines jeden Werktages unter Einhaltung einer eintägigen Kündigungsfrist bzw.
- A1 berechtigt ist, diesen Vertrag innerhalb von sechs Wochen nach erfolgter Mitteilung über die Veröffentlichung des neuen Standardangebotes durch A1 an den Etherlinkvertragspartner mit Ablauf eines jeden Werktages unter Einhaltung einer Kündigungsfrist von vier Wochen

schriftlich mittels eingeschriebenen Briefs zu kündigen.

18.4 Außerordentliche Kündigung des Rahmenvertrags

A1 und der Etherlinkvertragspartner sind berechtigt den Rahmenvertrag mit Ablauf eines jeden Werktages unter Einhaltung einer sechstägigen Kündigungsfrist mit eingeschriebenem Brief aus wichtigem Grund zu kündigen, insbesondere wenn

- dem Kündigenden eine weitere Erbringung der Leistungen aus technischen oder betrieblichen Gründen, die er nicht selbst verursacht hat und die nicht ein Fall höherer Gewalt gemäß Punkt 17.2 dieses Vertrags sind, unzumutbar ist;
- der Vertragspartner mit Zahlungsverpflichtungen aus diesem Vertrag trotz Fälligkeit und einmaliger schriftlicher Nachfristsetzung von 14 Tagen im Verzug ist. Nicht umfasst von diesem außerordentlichen Kündigungsgrund sind berechtigte und hinreichend nachgewiesene Einsprüche gegen offene Forderungen;
- der Vertragspartner die Sicherheitsleistung gemäß Punkt 15 dieses Vertrags trotz Nachfristsetzung von sieben Tagen nicht erbringt;
- der jeweils andere die Verpflichtungen aus diesem Vertrag schwerwiegend verletzt, sodass die Fortsetzung für den Kündigenden unzumutbar wird und die Vertragsverletzung und deren Folgen nicht binnen 30 Tagen nach Aufforderung durch eingeschriebenen Brief des Verletzten beseitigt hat;
- der Etherlinkvertragspartner eine, wie unter Punkt 7.3 dieses Vertrags angeführte, hervorgerufene Beeinträchtigung des Netzes von A1 trotz Aufforderung und Setzung einer entsprechenden Nachfrist nicht abstellt;

18.5 Vertragsauflösung im Insolvenzfall

A1 und der Etherlinkvertragspartner sind berechtigt, sowohl den Rahmenvertrag, Projekte sowie Einzelverträge mit Ablauf eines jeden Werktages unter Einhaltung einer sechstägigen Kündigungsfrist mit eingeschriebenem Brief außerordentlich zu kündigen, wenn über das Vermögen des anderen Vertragspartners ein Insolvenzverfahren eröffnet wird und die außerordentliche Kündigung die Fortführung des Unternehmens des anderen Vertragspartners nicht gefährdet.

Wenn über das Vermögen des anderen Vertragspartners ein Insolvenzverfahren eröffnet wird und eine Vertragsauflösung (ordentlich oder außerordentlich) des Rahmenvertrags die Fortführung des Unternehmens des anderen Vertragspartners gefährden könnte, kann der Vertragspartner des insolventen Vertragspartners den Rahmenvertrag bis zum Ablauf von sechs Monaten nach Eröffnung des Insolvenzverfahrens nur aus wichtigem Grund auflösen.

Allgemeiner Teil

Wird der Rahmenvertrag nach Insolvenzeröffnung fortgeführt, ist der Vertragspartner des insolventen Vertragspartners berechtigt, die Zahlungsfrist für sämtliche, anfallenden Entgelte auf sieben Tage zu verkürzen. Ungeachtet dieser Regelung, ist der Vertragspartner des insolventen Vertragspartners allein aufgrund der Eröffnung des Insolvenzverfahrens berechtigt, allfällige ihm bereits gewährte Sicherheiten für offene Forderungen zu verwerten. Darüber hinaus kann der Vertragspartner vom insolventen Vertragspartner die Beibringung von (zusätzlichen) Sicherheiten fordern.

Wird das Unternehmen des insolventen Vertragspartners nicht fortgeführt, kann der andere Vertragspartner den Vertrag außerordentlich kündigen. Es reicht hierfür aus, dass der Insolvenzverwalter dem anderen Vertragspartner mitgeteilt hat, dass eine Fortführung des Unternehmens weder beabsichtigt ist oder auch tatsächlich erfolgt. Ein allfälliger gerichtlicher Schließungsbeschluss muss nicht vorliegen. Befindet sich der insolvente Vertragspartner mit der Zahlung von Forderungen aus der Zeit nach Eröffnung des Insolvenzverfahrens in Verzug, steht dem anderen Vertragspartner das außerordentliche Kündigungsrecht zu.

18.6 Anpassungen an Entscheidungen der Regulierungsbehörde im Zusammenhang mit A1 Ether Link Services der Kategorie 2

Liegt eine rechtskräftige Entscheidung einer Regulierungsbehörde zu A1 Ether Link Services der Kategorie 2 vor, deren Rechtskraft sich zwar nicht unmittelbar auf den gegenständlichen Vertrag erstreckt, die aber Fragen von Leistungen im Zusammenhang mit A1 Ether Link Services der Kategorie 2 betreffen, so kann jeder Vertragspartner eine Anpassung des gegenständlichen Vertrages entsprechend der Entscheidung der Regulierungsbehörde verlangen. Kommt über die Anpassung keine Einigung zustande, so steht es jedem Vertragspartner frei, die Regulierungsbehörde betreffend die Anordnung einer Nachfolgeregelung anzurufen, wenn die gesetzlichen Voraussetzungen einer Antragstellung erfüllt sind.

Wird die Entscheidung der Regulierungsbehörde, aufgrund der eine Anpassung erfolgte, durch einen Gerichtshof des öffentlichen Rechts aufgehoben, so wird die Anpassung rückwirkend beseitigt.

18.7 Anpassung an günstiger Bedingungen für Dritte im Zusammenhang mit A1 Ether Link Services der Kategorie 2

Die vorstehende Regelung des Punktes 18.6 ist sinngemäß für den Fall anzuwenden, dass A1 mit einem dritten Betreiber oder einem mit diesem Betreiber verbundenen Unternehmen Bedingungen des Zugangs zu A1 Ether Link Services der Kategorie 2 vertraglich vereinbart oder praktiziert, welche für den dritten Betreiber oder für das mit diesem verbundene Unternehmen günstiger sind als die in diesem Vertrag festgelegten Bedingungen und dass solche günstigeren Bedingungen aufgrund der Verpflichtung zur Gleichbehandlung auch für den Etherlinkvertragspartner zu gelten haben.

18.8 Änderung und Anpassung durch die Vertragspartner im Zusammenhang mit A1 Ether Link Services der Kategorie 2

Ohne Kündigung des Rahmenvertrags oder einzelner Anhänge können die Vertragspartner einander begründete Änderungswünsche bezüglich der Neufestlegung von einzelnen Bestimmungen dieses Vertrags im Zusammenhang mit A1 Ether Link Services der Kategorie 2 schriftlich übermitteln. Wird an einen Vertragspartner durch den anderen Vertragspartner ein Anpassungs- bzw. Änderungsbegehren im Zusammenhang mit A1 Ether Link Services der Kategorie 2 herangetragen, so ist ersterer verpflichtet, über dieses Begehren während eines der Bedeutung und dem Umfang des Begehrens angepassten angemessenen Zeitraums ernsthafte Verhandlungen zu führen. Für den Fall des Scheiterns dieser Verhandlungen kann die Regulierungsbehörde von jedem Vertragspartner angerufen werden, wenn und soweit die gesetzlichen Verfahrensvoraussetzungen erfüllt sind. Die Regelungen, auf die sich die Änderungswünsche beziehen, bleiben bis zum Inkrafttreten einer neuen Regelung aufrecht.

18.9 Fristbeginn

Die Berechnung des Fristbeginns richtet sich bei Kündigungen jeglicher Art jeweils nach dem Datum des Poststempels; die Aufgabe hat im Inland zu erfolgen.

Allgemeiner Teil

19 Geheimhaltung

19.1 Umfang

A1 und der Etherlinkvertragspartner verpflichten sich, alle Tatsachen, Informationen und Daten, die den jeweils anderen betreffen und für diesen Betriebs- und Geschäftsgeheimnisse darstellen und die ihm wegen des Abschlusses oder der Durchführung des gegenständlichen Vertrags bekannt wurden, als vertraulich und geheim zu behandeln.

Die Verpflichtung zur vertraulichen Behandlung gilt nicht für Tatsachen, Informationen und Daten, die zum allgemeinen Stand der Technik gehören, von der Regulierungsbehörde aufgrund der jeweils geltenden Rechtslage veröffentlicht wurden oder ohne Zutun und Verschulden des Geheimhaltungsverpflichteten sonst öffentlich zugänglich oder bekannt sind. Keine Vertraulichkeitsverpflichtung besteht gegenüber der Regulierungsbehörde, doch sind geheimhaltungspflichtige Umstände als solche zu kennzeichnen.

19.2 Dauer

Die Geheimhaltungsverpflichtung besteht auch nach Beendigung des gegenständlichen Rechtsverhältnisses für zehn Kalenderjahre weiter. Sie endet jedoch, wenn und soweit der Geheimhaltung unterliegende Tatsachen, Informationen oder Daten ohne Zutun des Geheimhaltungsverpflichteten allgemein bekannt wurden oder der Geheimhaltungsberechtigte Tatsachen, Informationen oder Daten selbst nicht mehr vertraulich behandelt.

19.3 Entbindung

Eine Entbindung von der Geheimhaltungsverpflichtung durch den jeweils anderen ist nur in Schriftform möglich.

19.4 Verwertungsverbot

Jede Verwertung von Informationen, Tatsachen und Daten oder deren Weitergabe zu anderen Zwecken als der Erfüllung von Pflichten oder Ausübung von Rechten aus diesem Rechtsverhältnis sind verboten.

19.5 Keine Rechte an Informationen

Weder A1 noch der Etherlinkvertragspartner sind berechtigt, allein aus der Kenntnis der Informationen und Daten des anderen Vertragspartners Rechte an diesen Informationen und Daten abzuleiten.

19.6 Erforderliche Maßnahmen

A1 und der Etherlinkvertragspartner haben alle geeigneten Vorkehrungen zum Schutz und zur gesicherten Verwahrung aller Daten und Informationen im Sinne des Punktes 19 dieses Vertrags sowie auch hinsichtlich der ihnen im Zusammenhang mit der Erfüllung und Abwicklung der aus diesem Vertrag bekannt gewordenen Betriebs- oder Geschäftsgeheimnisse des jeweils anderen zu treffen.

A1 und der Etherlinkvertragspartner haben befassete Mitarbeiter in geeigneter und nachweislicher Form zur Geheimhaltung zu verpflichten und diese auch auf die sich aus den datenschutzrechtlichen Bestimmungen ergebenden Pflichten aufmerksam zu machen.

A1 und der Etherlinkvertragspartner verpflichten sich für den Fall, dass sie sich in vereinbarungskonformer Weise zur Erbringung einer vertraglichen Leistung Dritter bedienen, die Geheimhaltungspflicht auch diesen zu überbinden.

19.7 Konventionalstrafe

Soweit A1 oder der Etherlinkvertragspartner erwiesenermaßen eine Geheimhaltungspflicht verletzen, sind sie verpflichtet, unabhängig von der Geltendmachung einer darüber hinausgehenden Schadenersatzforderung durch den verletzten Vertragspartner, eine Konventionalstrafe in Höhe von

Allgemeiner Teil

€ 40.000,- je Verletzungshandlung binnen Monatsfrist nach Aufforderung durch den jeweils anderen Vertragspartner an diesen zu bezahlen.

19.8 Weitergabe von vertraulichen Informationen an Behörden und Gerichte

Verpflichtungen zur Offenlegung bzw. Auskunftserteilung aufgrund gesetzlicher Vorschriften oder behördlicher oder gerichtlicher Anordnungen werden hiervon nicht berührt. Jede derartige Weitergabe ist dem jeweils anderen unverzüglich anzuzeigen.

20 Gewerbliche Schutzrechte – Geistiges Eigentum

Dieser Vertrag lässt die rechtliche Situation hinsichtlich der gewerblichen Schutzrechte und des geistigen Eigentums jedes Vertragspartners – wie sie zum Zeitpunkt des Inkrafttretens besteht oder sich in der Folge aufgrund des Gesetzes ergibt - unberührt.

Erfindungen von Dienstnehmern der Vertragspartner, soweit sie den Gegenstand dieses Vertrags betreffen und während seiner Dauer erfolgen, werden die Vertragspartner nach den gesetzlichen Bestimmungen über Arbeitnehmererfindungen unbeschränkt für sich in Anspruch nehmen.

Sind an Erfindungen Dienstnehmer beider Vertragspartner beteiligt (Gemeinschaftserfindungen), so stehen diese Erfindungen mit den darauf angemeldeten und erteilten Schutzrechten den Vertragspartnern gemeinschaftlich zu, ansonsten jenem Vertragspartner allein, dessen Dienstnehmer die Erfinder sind (Einzelerfindungen).

Bei Gemeinschaftserfindungen ist jeder Vertragspartner verpflichtet, an einer Anmeldung der Erfindung zum Schutzrecht mitzuwirken oder alle Rechte daraus an den anderen Vertragspartner abzutreten.

21 Anpassung und Änderung des Vertrags

Sofern in diesem Vertrag im Einzelfall nicht ausdrücklich anders geregelt, bedürfen sämtliche Änderungen des gegenständlichen Vertrags, zu ihrer Rechtswirksamkeit der Schriftform und der Unterfertigung durch A1 und des Etherlinkvertragspartners; dies gilt auch für ein Abgehen von dem Erfordernis der Schriftform. Auch ein Verzicht auf vertragliche Rechte kann nur schriftlich erfolgen.

22 Anzeigepflichten, Zugang von Erklärungen

Die Vertragspartner informieren sich wechselseitig über Änderungen des Firmenwortlauts, sowie jede Änderung der Anschrift (Sitzverlegung), der Zahlstelle, Änderung der Rechtsform, der Firmenbuchnummer oder sonstiger – für die Abwicklung vertragsgegenständlicher Leistungen wesentlicher - Tatsachen sofort, spätestens jedoch innerhalb eines Monats ab der Änderung.

Gibt ein Vertragspartner eine Änderung seiner Anschrift nicht bekannt und gehen ihm deshalb an die von ihm zuletzt bekannt gegebene Anschrift gesandte, rechtlich bedeutsame Erklärungen nicht zu, so gelten die Erklärungen trotzdem als zugegangen. Insbesondere gelten Rechnungen und Mahnungen von A1 unter den gleichen Voraussetzungen als zugegangen, als wären sie an die vom Etherlinkvertragspartner zuletzt bekannt gegebene Zahlstelle gesandt worden.

23 Teilnichtigkeit

Sollten einzelne Bestimmungen des gegenständlichen Vertrags unwirksam sein bzw. werden oder undurchführbar sein bzw. werden, berührt dies nicht die Wirksamkeit oder Durchführbarkeit der restlichen Teile einer solchen Bestimmung oder der übrigen Bestimmungen des Vertrags. Unwirksame oder

Allgemeiner Teil

undurchführbare Bestimmungen werden einvernehmlich durch wirksame oder durchführbare Bestimmungen ersetzt, die in ihrem technischen und wirtschaftlichen Gehalt den unwirksamen oder undurchführbaren Bestimmungen möglichst nahe kommen.

Analoges gilt schließlich auch für den Fall, dass einzelne Bestimmungen des gegenständlichen Vertrags durch eine rechtskräftige Entscheidung einer Regulierungsbehörde, die vor den Gerichtshöfen des öffentlichen Rechts nicht mehr anfechtbar sind, oder durch eine rechtskräftige Entscheidung ordentlicher Gerichte für ganz oder teilweise unwirksam oder undurchführbar befunden werden. In diesem Fall werden A1 und der Etherlinkvertragspartner diese Bestimmung einvernehmlich binnen angemessener Frist ersetzen, soweit diese nicht durch rechtskräftige Entscheidung, Verordnung oder Gesetz näher bestimmt ist.

24 Anzuwendendes Recht, Rechtsnachfolge, Anlagen

24.1 Anzuwendendes Recht

Die Rechtswirksamkeit, Auslegung und Erfüllung des gegenständlichen Vertrags unterliegt österreichischem Recht unter Ausschluss von UN-Kaufrecht und IPRG.

Für Streitigkeiten aus diesem Vertrag hat das sachlich zuständige Gericht für Handelssachen in Wien die ausschließliche Zuständigkeit.

24.2 Rechtsnachfolge, Abtretung

Alle Rechte und Pflichten aus dem gegenständlichen Vertrag gehen auf etwaige Gesamtrechtsnachfolger der Vertragspartner über.

Grundsätzlich ist kein Vertragspartner berechtigt, ohne vorherige schriftliche Zustimmung des anderen Vertragspartners den Vertrag oder Rechte und Pflichten daraus an einen Dritten abzutreten, wobei die schriftliche Zustimmung nicht grundlos verweigert werden darf.

Allerdings sind Abtretungen von Rechten und Pflichten sowie deren gesamthafte Überbindung und Übertragung an Konzerngesellschaften im Sinne des § 15 AktG und des § 115 GmbHG auch ohne schriftliche Zustimmung des anderen Vertragspartners möglich. Von solchen Abtretungen bzw. gesamthafte Überbindungen/Übertragungen ist der jeweils andere Vertragspartner unverzüglich schriftlich zu informieren.

Die Regelungen zur automatischen Beendigung gemäß Punkt 18.1 in Folge mangelhaften Vorliegens der Anforderungen an den Etherlinkvertragspartner gemäß Punkt 1 des Allgemeinen Teils bleiben davon unberührt.

25 Projekte: Projekthafte Abwicklung von neu zu errichtenden Ether Link Vernetzungen auf Basis der vertragsgegenständlichen A1 Ether Link Services

25.1 Projektumfang und Bedarfsplanung

Ab einem Umfang von zumindest 100 Standorten mit Ether Link Vernetzung auf Basis der vertragsgegenständlichen A1 Ether Link Services ist die Umsetzung in einem Projekt, das für den Etherlinkvertragspartner entsprechend seinen Anforderungen individuell ausgestaltet wird, möglich. Dabei ist es möglich, abweichende Bestimmungen im Vergleich zum gegenständlichen Vertrag zu vereinbaren. Im Anschluss an die Bedarfsplanung und Evaluierung der Projektvoraussetzungen wird ein gemeinsamer Projektplan erstellt, welcher unter anderem folgende Parameter berücksichtigt:

- Anzahl der anzubindenden Standorte,
- Regionale und standortbezogene Faktoren,

Allgemeiner Teil

- Bandbreiten,
- Laufzeiten,
- Realisierungszeiten,
- Servicequalität,
- die regionale Verteilung,
- Migrationsszenarien,
- weitere Details zum Rollout
- und sonstige spezifische Anforderungen

Eine detaillierte Beschreibung des Projektes und allenfalls abweichende Bestimmungen im Vergleich zum Allgemeinen Teil dieses Vertrags werden in einem Anhang 8 zu diesem Vertrag geregelt.

25.2 Projektentgelte

Die Entgeltzusammensetzung kann abweichend von den im Anhang 4 geregelten Entgelten erfolgen. Dabei können zum Beispiel Einmalentgelte, laufende monatlichen Entgelte und Entgelte, die nach Aufwand verrechnet werden, auch im Wege einer Mischkalkulation pauschal für das individuelle Projekt vereinbart werden, um dem Etherlinkvertragspartner (insbesondere bei längeren Vertragslaufzeiten) ausreichende Planungs- und Budgetsicherheit zu ermöglichen. Je konkreter die unter Punkt 25.1 genannten Parameter in Bezug auf den Projektauftrag vereinbart werden, desto eher ist eine pauschale Entgeltverrechnung möglich.

25.3 Kostenvorteile innerhalb eines Projekts

Im Rahmen eines Projektes können auch allfällige Kostenvorteile, die für jedes Projekt gesondert ermittelt werden müssen, an den Etherlinkvertragspartner weitergeben werden.

Typische Faktoren die zu Kostenvorteilen führen können, sind beispielsweise:

- Planungssicherheit und Nutzung von Synergieeffekten
- Regionale und standortbezogene Faktoren

25.4 Bandbreitenupgrades für Projekte

Ab einer durchschnittlichen Bandbreite von zumindest 100 Mbit/s über alle Projektstandorte und ab einer Laufzeit von zumindest 36 Monaten, besteht die Möglichkeit bereits bei Projektbeginn ein Upgrade der Bandbreiten auf die jeweils nächsthöhere Bandbreitenstufe zu vereinbaren. Der Zeitpunkt der Bandbreitenerhöhung sowie die kommerziellen Modalitäten müssen bereits zu Beginn des Projektes vereinbart werden.

26 Projekthafte Abwicklung des Bezugs von A1 Ether Link Services der Kategorie 1

Der Bezug von A1 Ether Link Services der Kategorie 1 erfolgt projekthaft auf Grundlage des gegenständlichen Vertrages. Dabei ist es möglich, abweichende Bestimmungen im Vergleich zum gegenständlichen Vertrag in Form eines eigenen Anhangs 9 zu diesem Vertrag zu vereinbaren. Zu diesem Zweck wird ein gemeinsamer Projektplan erstellt, welcher unter anderem folgende Parameter berücksichtigt:

- Anzahl der anzubindenden Standorte,
- Regionale und standortbezogene Faktoren,
- Bandbreiten,
- Laufzeiten,
- Realisierungszeiten,
- die regionale Verteilung,
- weitere Details zum Rollout,
- und sonstige spezifische Anforderungen.

Allgemeiner Teil

Eine detaillierte Beschreibung des Projektes und allenfalls abweichende Bestimmungen für A1 Ether Link Services der Kategorie 1 im Vergleich zum gegenständlichen Vertrag werden in einem Anhang 9 zu diesem Vertrag geregelt.

Werden im Anhang 9 keine abweichenden Regelungen im Vergleich zum gegenständlichen Vertrag getroffen, dann gelten subsidiär die Regelungen des gegenständlichen Vertrages auch für A1 Ether Link Services der Kategorie 1, sofern die betreffenden Regelungen nicht ausdrücklich nur für A1 Ether Link Services der Kategorie 2 gelten.

Für A1 Ether Link Services der Kategorie 1 bilden die Entgelte gemäß Anhang 4 die Berechnungsgrundlage für die projekthafte Abwicklung. Werden im Rahmen der projekthaften Abwicklung keine abweichenden Entgelte für A1 Ether Link Services der Kategorie 1 vereinbart, dann erfolgt eine Verrechnung gemäß Anhang 4 des gegenständlichen Vertrages, sofern die Entgelte nicht ausdrücklich nur für A1 Ether Link Services der Kategorie 2 gelten.

Im Anhang 9 können der Vollständigkeit halber auch A1 Ether Link Services der Kategorie 2 angeführt werden, die jedoch den Regelungen des gegenständlichen Vertrages unterliegen und insbesondere gemäß Anhang 4 Entgelte verrechnet werden.

27 Anhänge

Die folgenden Anhänge zu diesem Vertrag stellen einen integrierten Bestandteil desselben dar. Jede Bezugnahme auf diesen Vertrag bezieht sich daher auch auf die Anhänge.

| Bezeichnung des Anhangs | Seite |
|---|-------|
| Anhang 1 Definitionen und Abkürzungen | 22 |
| Anhang 2 Administratives Beiblatt | 24 |
| Anhang 3 Betriebliches Handbuch | 26 |
| Anhang 4 Entgelte | 48 |
| Anhang 5 Physische Kollokation für A1 Ether Link Services der Kategorie 2 | 69 |
| Anhang 6 Migration von bereits bestehenden A1 Ether Link Services auf die vertragsgegenständlichen A1 Ether Link Services der Kategorie 2 | 70 |
| Anhang 7 Gemeindefliste | 72 |
| Anhang 8 Projekte auf Basis der vertragsgegenständlichen A1 Ether Link Services | 79 |
| Anhang 9 Projekthafte Abwicklung des Bezugs von A1 Ether Link Services der Kategorie 1 | 80 |

Wien, am

«Ort», am

.....

.....

.....

.....

Für die A1 Telekom Austria Aktiengesellschaft

Für den Etherlinkvertragspartner

Anhang 1

Definitionen und Abkürzungen

1 Abkürzungen

| | |
|------|--|
| CE | Customer Edge |
| CPE | Customer Premises Equipment |
| CIR | Committed Information Rate |
| CoS | Class Of Service |
| EIR | Excess Information Rate |
| EVC | Ethernet Virtual Circuit |
| IEEE | Institute of Electrical and Electronics Engineers |
| IP | Internet Protocol |
| L2 | OSI Layer 2 |
| L3 | OSI Layer 3 |
| LAN | Local Area Network |
| MAC | Media Access Control |
| MP | Multipoint |
| NNI | Network Network Interface |
| NTU | Network Termination Unit |
| OSI | Open Systems Interconnection |
| PIR | Peak Information Rate |
| QoS | Quality Of Service |
| RSTP | Rapid Spanning Tree Protocol IEEE 802.1w, IEEE 802.1D-2004 |
| SLA | Service Level Agreement |
| STP | Spanning Tree Protocol IEEE 802.1D |
| UNI | User Network Interface |

2 Definitionen

| | |
|--------------------|--|
| Anschlussbereich | Geographischer Bereich, in dem Anschlüsse des Telekommunikationsnetzes von A1 an einer Schaltstelle bzw. an einem HVt angeschlossen sind |
| Arbeitstag/Werktag | Montag bis Freitag mit Ausnahme von Feiertagen. Der 24.12. und der 31.12. gelten nicht als Werktage/Arbeitstage |

| | |
|------------------------------|---|
| Kunde | Vertragspartner des Etherlinkvertragspartners; das können sowohl Endnutzer iSv § 3 Z5 TKG 2003 als auch Betreiber von öffentlichen Kommunikationsnetzen und -diensten sein |
| Störung | Als Störung gilt eine Beeinträchtigung der Funktion der vertragsgegenständlichen Leistungen, die bei der Störungsmeldestelle gemeldet wird. |
| Physische Kollokation | Entgeltliche Nutzung von Räumen, in den durch A1 benützten Räumlichkeiten bzw. Gebäuden, in denen auch der PoI untergebracht ist; |
| Übergabeverteiler | Anschalteleiste für die mechanische Schnittstelle, an der die vertragsgegenständlichen Leistungen der A1 (inkl. Verbindungskabel) enden und Ende des Verantwortungsbereiches von A1 |
| Verbindungskabel LWL | LWL-Kabelverbindung zwischen A1 ÜT und Übergabeverteiler des Etherlinkvertragspartners im Kollokationsraum innerhalb desselben Gebäudes |
| User Network Interface (UNI) | Schnittstelle von A1 zwischen dem Equipment des Etherlinkvertragspartners, dessen Endkunden oder eines Dritten und der NTU von A1 |

Anhang 2

1 Administratives Beiblatt

Administratives Beiblatt zum Vertrag betreffend A1 Ether Link Services mit garantierter Bandbreite der A1 Telekom Austria Aktiengesellschaft - Version 05.10.2020

➤ Angaben zum Etherlinkvertragspartner:

| |
|---|
| Firmenname |
| Firmenbuchnummer |
| Firmensitz (Straße, Hausnummer) |
| Firmensitz (Postleitzahl, Ort) |
| Telefonnummer / Faxnummer/ E - Mail Adresse |

➤ Angaben zu den Ansprechpartnern des Etherlinkvertragspartners:

| |
|---|
| Name des Ansprechpartners für den technischen Bereich und für Planungsrunden: |
| Telefon, Faxnummer und E-Mail-Adresse: |
| Name des Ansprechpartners für Bestellung und Auftragsabwicklung: |
| Telefon, Faxnummer und E-Mail-Adresse: |
| Name des Ansprechpartners für Entgelte/Verrechnung: |

Anhang 2 Administratives Beiblatt

| |
|---|
| Rechnungsanschrift: |
| Name des Ansprechpartners für laufenden Betrieb und Entstörung: |
| Telefon, Faxnummer und E-Mail-Adresse: |
| Name des Ansprechpartners für Migrationen gemäß Anhang 6 sowie Migration von Mietleitungen auf A1 Ether Link Services der Kategorie 2 |
| Telefon, Faxnummer und E-Mail-Adresse: |
| E-Mail-Adresse für Informationen bzgl. außerordentliches Wartungsfenster: |
| Name des Ansprechpartners für Eskalationen: |
| Telefon, Faxnummer und E-Mail-Adresse: |
| E-Mail-Adresse für Info zur Durchführung der Migration: |

Der Etherlinkvertragspartner bestätigt hiermit, seine Dienste gemäß den gesetzlichen Bestimmungen der Regulierungsbehörde angezeigt zu haben.

Etherlinkvertragspartner:

Ort, Datum

Unterschrift / Firmenmäßige Zeichnung

Anhang 3

Betriebliches Handbuch

1 Allgemeines

Die Regelungen im gegenständlichen Anhang beziehen sich grundsätzlich auf alle zwei Kategorien von A1 Ether Link Services gemäß dem Allgemeinen Teil, sofern im Einzelfall nicht ausdrücklich anders geregelt.

2 Herstellung eines A1 Ether Link Anschlusses oder eines A1 Ether Link MP Services mit garantierter Bandbreite

2.1 Herstellung an den dem Etherlinkvertragspartner bzw. dessen Endkunden zuzurechnenden Standorten

A1 installiert an einem inländischen Endpunkt entsprechend den Punkten 3 und 4 des Allgemeinen Teils in Absprache mit dem Etherlinkvertragspartner an einer geeigneten und für eine allfällige Entstörung leicht zugänglichen Stelle eine Anschalteeinrichtung (Customer Premises Equipment - CPE) als Abschluss des A1 Ether Link MP Services (Netzabschlusspunkt – Network Termination Unit - NTU), die durch eine Anschlussleitung mit einem von A1 definierten Abschluss (Kabelausmündung) des bereits bestehenden Teiles des Netzes von A1 verbunden ist. Die technische Ausführung des A1 Ether Link Anschlusses bleibt A1 überlassen. Die mechanischen Schnittstellen sind in diesem Anhang angeführt.

Der Standort eines Endpunktes eines Dienstes wird im Allgemeinen durch Angabe einer Anschrift (allenfalls Parzelle) und der Räumlichkeiten des Etherlinkvertragspartners (Stock, Stiege, Türnummer usw.) bezeichnet. Werden die Räumlichkeiten des Etherlinkvertragspartners, in denen von A1 Einrichtungen überlassen werden sollen, durch Räumlichkeiten, über die er kein Verfügungsrecht hat, getrennt, wobei dies durch eine unterschiedliche Bezeichnung (z.B. bei Hausnummer, Stiege, Stock, Türnummer usw.) zum Ausdruck kommt, so liegen unterschiedliche Standorte vor.

Die Herstellung des A1 Ether Link Anschlusses, insbesondere die Leitungsführung im Netz von A1 und die Bereitstellung der Anschlussleitung erfolgt entsprechend den bei A1 zur Zeit der Ausführung geltenden Regeln für die Standardinstallation.

Liegt der Standort in einem erhöht blitzgefährdeten Gebiet oder ist eine Beeinflussung durch Fremdspannung zu erwarten, werden von A1 (soweit erforderlich) Schutzmaßnahmen gegen Beeinflussungen durch Fremdspannungen getroffen. Ist der Einbau eines Überspannungsschutzes erforderlich, hat der Etherlinkvertragspartner eine Potentialausgleichsleitung und soweit notwendig, einen 230V Stromanschluss bereitzustellen. In diesem Fall sind Ventilableiter in die Netzstromversorgung bei der Gebäudeeinführung (z.B. Hausanschlusssicherungskasten) durch ein konzessioniertes Elektronunternehmen zu installieren.

Wird innerhalb von Gebäuden die Führung der Anschlussleitung in Verrohrungen oder Kabelkanälen gewünscht oder ist dies aus anderen nicht von A1 zu vertretenden Gründen erforderlich (z.B. Auflage des Verfügungsberechtigten), so sind vom Etherlinkvertragspartner die entsprechenden Verrohrungen oder Kabelkanäle bereitzustellen. Die Anschlussleitung darf nicht mit anderen Leitungen (z.B. elektrischen Leitungen) gemeinsam in einer Verrohrung oder in einem Rohrzug eines Kabelkanals untergebracht werden.

Wird außerhalb von Gebäuden die unterirdische Führung der Anschlussleitung gewünscht oder ist dies aus anderen nicht von A1 zu vertretenden Gründen erforderlich (z.B. Auflage der Gemeinde), so ist vom Etherlinkvertragspartner eine entsprechende Verrohrung beizustellen oder es sind vom Etherlinkvertragspartner die Kosten für die unterirdische Führung zusätzlich zu tragen.

Kann die Anschlussleitung zur Gänze oder in Teilstrecken nicht von A1 bereitgestellt werden, so ist die Benützung von privater Infrastruktur oder Infrastruktur Dritter gestattet, sofern die in diesem Anhang angeführten erforderlichen technischen Werte, Schnittstellenbedingungen und Parameter eingehalten werden. Es obliegt dem Etherlinkvertragspartner, die entsprechenden Vereinbarungen mit dem Inhaber der Infrastruktur abzuschließen und dafür zu sorgen, dass die Infrastruktur ständig betriebsbereit gehalten wird.

A1 übernimmt keine Haftung für allfällige Performancebeeinträchtigungen bzw. Störungen, die durch die Anschaltung bzw. Verwendung von Infrastruktur Dritter entstehen. Diesbezüglich hält der Etherlinkvertragspartner A1 schad- und klaglos.

Die betriebsfähige Bereitstellung des A1 Ether Link Anschlusses erfolgt in den unter Punkt 3.1.3 beschriebenen Zeiträumen nach Vorliegen aller vom Etherlinkvertragspartner zu erbringenden Voraussetzungen. Für diese Zeiträume kann mit dem Etherlinkvertragspartner in Abhängigkeit der technischen und betrieblichen Voraussetzungen ein Wunschtermin für die Herstellung vereinbart werden. Sind für die Herstellung des A1 Ether Link Anschlusses Grabungsarbeiten von der A1 durchzuführen, so verlängert sich diese Frist um den für die Durchführung dieser Arbeiten notwendigen Zeitraum.

2.2 Übergabe von A1 Ether Link Services mit garantierter Bandbreite

Die Übergabe von A1 Ether Link Services mit garantierter Bandbreite ist sowohl auf eigene Infrastruktur des Etherlinkvertragspartners als auch auf Infrastruktur Dritter möglich.

A1 schließt den A1 Ether Link Anschluss jedenfalls auf einem physikalischen Interface im Bereich von A1 ab. Der Etherlinkvertragspartner ist berechtigt an diesem Interface eigene bzw. Infrastruktur von Dritten anzuschalten, sofern die technischen Schnittstellenbedingungen gemäß Punkt 4 dieses Anhangs eingehalten werden.

2.3 Realisierungszeiten

Die nachfolgenden Realisierungszeiten verstehen sich ab dem Einlangen der Bestellung bei den zuständigen Stellen von A1. Die Bestellung muss alle für die Auftragsdurchführung erforderlichen Daten/Informationen beinhalten; nur bei Vollständigkeit aller erforderlichen Daten/Informationen gelten die nachfolgend definierten Realisierungszeiten. Müssen erforderliche Daten/Informationen von A1 noch nachträglich eingefordert werden, verlängern sich die Realisierungszeiten entsprechend.

2.3.1 Herstellung A1 Ether Link Anschluss mit einer garantierten Bandbreite

2.3.1.1 Mit Bedarfsplanung gemäß Punkt 10 des Allgemeinen Teils:

Die Anschlussleitungen werden gemäß den in der Bedarfsplanung vereinbarten Terminen betriebsfähig bereitgestellt.

2.3.1.2 Ohne Bedarfsplanung gemäß Punkt 10 des Allgemeinen Teils:

- Kupfer-Anschlussleitungen werden nach spätestens 23 Arbeitstagen,
- LWL-Anschlussleitungen werden nach spätestens 31 Arbeitstagen

nach Einlangen der Bestellung und bei vorhandener Infrastruktur betriebsfähig bereitgestellt.

2.3.2 Herstellung A1 Ether Link MP Service mit einer garantierten Bandbreite

2.3.2.1 Bei gleichzeitiger Bestellung mit einem A1 Ether Link Anschluss

A1 Ether Link MP Services mit einer garantierten Bandbreite werden bei gleichzeitiger Bestellung mit den korrespondierenden A1 Ether Link Anschlüssen spätestens 3 Arbeitstagen nach der betriebsfähigen Bereitstellung des (der) A1 Ether Link Anschlusses (Anschlüsse) bereitgestellt.

2.3.2.2 Bei einem bereits bestehenden A1 Ether Link Anschluss

A1 Ether Link MP Services mit einer garantierten Bandbreite werden bei bestehendem (bestehenden) korrespondierenden A1 Ether Link Anschluss (Anschlüssen) nach spätestens 7 Arbeitstagen betriebsfähig bereitgestellt, sofern die unter Punkt 2.3 angeführten Voraussetzungen gegeben sind.

2.3.3 Realisierungszeiten bei Änderungen

Für Änderungsgeschäftsfälle (wie Bandbreitenänderungen, Schnittstellenänderungen o.ä) gelten die oben genannten Zeiten sinngemäß. Für den Fall, dass Änderungsgeschäftsfälle lediglich durch Konfigurationsanpassungen über die Fernwartung vorgenommen werden können, erfolgt die betriebsfähige Bereitstellung innerhalb von 12 Arbeitstagen.

2.3.3.1 Änderung der Serviceklasse

Änderungen der Serviceklasse/Servicemodus ohne/mit CPE Tausch erfolgen entsprechend Punkt 2.3.2 dieses Anhangs.

2.3.3.2 Endstellenverlegungen

Endstellenverlegungen erfolgen entsprechend Punkt 2.3.1 dieses Anhangs.

2.3.4 Expressherstellung A1 Ether Link Anschluss mit einer garantierten Bandbreite

A1 bietet - sofern technisch und betrieblich möglich - zusätzlich zur Standardherstellung gemäß Punkt 2.3.1 dieses Anhangs, eine Expressherstellung für A1 Ether Link Anschlüsse an.

Wird vom Etherlinkvertragspartner eine Expressherstellung im Rahmen der Voranfrage nachgefragt, so wird von A1 die technische Machbarkeit geprüft.

Die Expressherstellung ist nicht möglich, wenn zur Herstellung des betreffenden A1 Ether Link Anschlusses die Neuherstellung von Infrastruktur erforderlich ist.

Ist der A1 Ether Link Anschluss mangels dafür notwendiger Infrastruktur zum Zeitpunkt der Nachfrage der Expressherstellung nicht mittels dieser herstellbar, so wird der Etherlinkvertragspartner im Rahmen der Voranfragenbeantwortung von A1 darüber informiert. Die Möglichkeit der Herstellung gemäß Punkt 2.3.1 bleibt davon unberührt.

Ist die Expressherstellung möglich, wird der Etherlinkvertragspartner im Rahmen der Voranfragenbeantwortung ebenfalls darüber informiert und kann in weiterer Folge vom Etherlinkvertragspartner bestellt werden.

In diesem Fall wird die Expressherstellung von A1 entweder

- a) binnen 20 Arbeitstagen ab Einlangen der Bestellung bei A1 oder
- b) zu einem mit A1 zu vereinbarenden Wunschtermin des Etherlinkvertragspartners durchgeführt, der zwischen dem 13. und 20. Arbeitstag ab Einlangen der Bestellung bei A1 liegt.

3 Bestellabwicklung

3.1 Voranfrage

Der Bestellprozess für die vertragsgegenständlichen A1 Ether Link Services beginnt mit einer Voranfrage seitens des Etherlinkvertragspartners per E-Mail an das in der Kontaktliste von A1 (Beilage 1 zu Anhang 3 Betriebliches Handbuch) angeführte Postfach.

Die Voranfrage muss folgende Angaben enthalten:

- Angaben zum Etherlinkvertragspartner (Name, Anschrift, Ansprechpartner, Tel. Nr.)
- Referenznummer des Etherlinkvertragspartners für die Voranfrage

- genaue Adressen der gewünschten Standorte/Endpunkte (PLZ, Ort, Straße, Hausnummer, Zimmernummer des Kollokationsraumes, sonstige Identifizierungen)
- gewünschte Bandbreite A1 Ether Link MP Anschluss und A1 Ether Link MP Service
- gewünschtes SLA
- gewünschte Serviceklasse
- gewünschter Bereitstellungstermin (optional)
- Expressherstellung gewünscht ja/nein

3.2 Vorausfragenbeantwortung

A1 bestätigt den Erhalt per E-Mail innerhalb von einem Arbeitstag ab Erhalt der Vorausfrage.
A1 übermittelt dem Etherlinkvertragspartner innerhalb von längstens 15 Arbeitstagen nach Erhalt dieser Vorausfrage folgende Informationen:

- ob das angefragte A1 Ether Link Service im Netz von A1 auf bereits bestehender Infrastruktur von A1 realisiert werden kann
- oder ob für die Realisierung des A1 Ether Link Services neu zu errichtende Infrastruktur erforderlich ist
- ob die Expressherstellung möglich ist
- A1 Referenznummer zur Vorausfrage
- Monatliche Entgelte
- Einmalentgelte (produktbezogen)

Die von A1 übermittelten Informationen beziehen sich auf den Stand des Tages der Vorausfragenbeantwortung und bedeuten keine Reservierung des angefragten A1 Ether Link Services für den Etherlinkvertragspartner.

Im Falle bereits bekannter, mangelnder Realisierbarkeit gibt A1 die für die mangelnde Realisierbarkeit maßgeblichen Umstände innerhalb der genannten Frist bekannt (negativ beantwortete Anfrage).
Für angefragte A1 Ether Link Services für die im Netz von A1 die Neuerrichtung von Infrastruktur erforderlich ist, ist vom Etherlinkvertragspartner eine Angebotsaufforderung entsprechend dem nachfolgenden Punkt 3.3 per E-Mail an das in der Kontaktliste von A1 (Beilage 1 zu Anhang 3 Betriebliches Handbuch) angeführte Postfach zu übermitteln.

Ist die Neuerrichtung von Infrastruktur nicht erforderlich, kann das vom Etherlinkvertragspartner angefragte A1 Ether Link Service gemäß Punkt 3.5 dieses Anhangs bestellt werden.

Bei verschuldeter, verspäteter Vorausfragenbeantwortung durch A1 ausschließlich im Zusammenhang mit A1 Ether Link Services der Kategorie 2 fällt pro Arbeitstag der Verspätung eine Pönale in der in Anhang 4 Entgelte vorgesehenen Höhe an.

3.3 Angebotsaufforderung

Der Etherlinkvertragspartner kann auf Basis der Vorausfragenbeantwortung bei A1 per E-Mail an das in der Kontaktliste von A1 (Beilage 1 zu Anhang 3 Betriebliches Handbuch) angeführte Postfach ein Angebot über die Neuerrichtung des betreffenden A1 Ether Link Services einholen. Dies hat unter Angabe zumindest der folgenden Daten zu geschehen:

- Angaben zum Etherlinkvertragspartner (Name, Anschrift, Ansprechpartner, Tel. Nr.);
- Referenznummer des Etherlinkvertragspartners für die Angebotsaufforderung
- Referenznummer der Vorausfrage
- Referenznummer der Vorausfragebeantwortung
- genaue Adresse des gewünschten Standortes/Endpunkts 1 (PLZ, Ort, Straße, Hausnummer, sonstige Identifizierungen)
- genaue Adresse des gewünschten Standortes/Endpunkts 2 (PLZ, Ort, Straße, Hausnummer, sonstige Identifizierungen);
- gewünschter Bereitstellungstermin
- gewünschte Bandbreite A1 Ether Link MP Anschluss und A1 Ether Link MP Service
- gewünschtes SLA
- gewünschte Serviceklasse
- Datum, Unterschrift

A1 bestätigt den Erhalt per E-Mail innerhalb von einem Arbeitstag nach Zugang der Angebotsaufforderung.

3.4 Angebot durch A1 (Neuerrichtung von Infrastruktur erforderlich)

A1 wird die grundsätzliche Realisierbarkeit des A1 Ether Link Services und den gewünschten Bereitstellungstermin nach Zugang der Angebotsaufforderung unverzüglich prüfen.

Spätestens 5 (fünf) Arbeitstage nach Einlangen der Angebotsaufforderung bei A1 ist eine gemeinsame Begehung durch die Vertragspartner durchzuführen. Der Begehungstermin wird dem Etherlinkvertragspartner unter Nennung von Datum, Uhrzeit und Ansprechstelle per E-Mail angekündigt. Der Begehungstermin ist durch den Etherlinkvertragspartner binnen eines Arbeitstags nach Zugang der Ankündigung per E-Mail zu bestätigen. Im Zuge dieser gemeinsamen Begehung wird die technische Realisierbarkeit geprüft und festgelegt, welcher Vertragspartner die anfallenden Arbeiten übernimmt. Die Ergebnisse der Begehung werden protokolliert, das Protokoll von den Vertretern beider Vertragspartner unterzeichnet.

Im Falle mangelnder Realisierbarkeit gibt A1 statt der Angebotslegung die für die mangelnde Realisierbarkeit maßgeblichen Umstände sowie eine allfällig mögliche spätere Realisierung innerhalb der genannten Frist bekannt (negativ beantwortete Angebotsaufforderung).

Dem Etherlinkvertragspartner wird im Falle der grundsätzlichen Realisierbarkeit innerhalb von längstens 20 Arbeitstagen ein Angebot entsprechend dem nachgefragten A1 Ether Link Service per E-Mail unterbreitet. A1 wird den gewünschten Bereitstellungstermin entweder bestätigen, oder (unter Angabe von Gründen) einen anderen Bereitstellungstermin nennen.

Die genannte Frist von 20 Arbeitstagen beginnt mit dem Einlangen der Angebotsaufforderung gemäß Punkt 3.3 dieses Anhangs, auch wenn die vom Etherlinkvertragspartner im Zuge der Angebotsaufforderung übermittelten Informationen unvollständig sind. Die Frist wird, beginnend mit dem Tag der Übermittlung einer Aufforderung von A1, die fehlenden Informationen nachzureichen, bis zum Tag der Nachreichung der fehlenden Informationen (Einlangen bei A1) gehemmt.

Das Angebot von A1 umfasst zumindest folgende Angaben:

- Referenznummer des Etherlinkvertragspartners für die Angebotsaufforderung
- A1 Angebotsnummer
- Beschreibung der neu zu errichtenden Infrastruktur (Endpunkte)
- Kosten aufgeschlüsselt nach:
 - Eigen- und Fremdleistungen
 - Material
 - Arbeit
 - Transport
- Voraussichtliche Realisierungszeiten
- Datum

Bei verschuldeter verspäteter Unterbreitung des Angebotes durch A1 ausschließlich im Zusammenhang mit A1 Ether Link Services der Kategorie 2 fällt pro Arbeitstag der Verspätung ein Pönale in der in Anhang 4 Entgelte vorgesehenen Höhe an.

Für die Erstellung eines Angebots verrechnet A1 dem Etherlinkvertragspartner ein einmaliges Entgelt gemäß Anhang 4 Entgelte.

3.5 Bestellung durch den Etherlinkvertragspartner

3.5.1 Bestellung auf Basis einer Voranfragebeantwortung

Auf Basis positiv beantworteter Voranfragen (keine Neuerrichtung von Infrastruktur ist erforderlich) kann der Etherlinkvertragspartner per E-Mail an das in der Kontaktliste von A1 (Beilage 1 zu Anhang 3 Betriebliches Handbuch) angeführte Postfach bestellen. Es gilt das Prinzip first come - first served. Der betreffende Einzelvertrag kommt in diesem Fall mit der betriebsfähigen Bereitstellung (Herstellung) durch A1 zustande.

Die Bestellung muss folgende Angaben enthalten:

- Angaben zum Etherlinkvertragspartner (Name, Anschrift, Ansprechpartner, Tel. Nr.);
- Referenznummer der Voranfrage
- A1 Referenznummer der Voranfrage
- genaue Adresse des gewünschten Standortes/Endpunkts 1 (PLZ, Ort, Straße, Hausnummer, sonstige Identifizierungen, Ansprechpartner);
- genaue Adresse des gewünschten Standortes/Endpunkts 2 (PLZ, Ort, Straße, Hausnummer, sonstige Identifizierungen, Ansprechpartner);
- Expressherstellung ja/nein
- gewünschte Bandbreite A1 Ether Link MP Anschluss und A1 Ether Link MP Service
- gewünschte Schnittstelle (Standort 1 und Standort 2);
- gewünschtes SLA
- gewünschte Serviceklasse
- Autonegotiation: ein oder aus
- gewünschte Übergabe der Frames (single tagged, double tagged, untagged)
- gewünschte VLAN. Im Zuge eines Projekts gemäß Punkt 25 des Allgemeinen Teils kann die Erarbeitung von VLAN-Konzepten auf Basis der Bedürfnisse des Etherlinkvertragspartners gemeinsam mit A1 erfolgen. Die Ausgestaltung erfolgt – innerhalb der Möglichkeiten von A1 - auf Basis der Anforderungen des Etherlinkvertragspartners.
- Accountnummer für die Verrechnung
- gewünschter Bereitstellungstermin
- Datum, Unterschrift

A1 bestätigt den Erhalt per E-Mail innerhalb von einem Arbeitstag nach Zugang der Bestellung.

3.5.2 Bestellung auf Basis eines Angebots bei neu zu errichtenden Infrastruktur

Im Falle einer Angebotsannahme bestellt der Etherlinkvertragspartner per E-Mail an das in der Kontaktliste von A1 (Beilage 1 zu Anhang 3 Betriebliches Handbuch) angeführte Postfach.

Die Bestellung muss folgende Angaben enthalten:

- Angaben zum Etherlinkvertragspartner (Name, Anschrift, Ansprechpartner, Tel. Nr.);
- Referenznummer der Voranfrage
- A1 Referenznummer der Voranfrage
- genaue Adresse des gewünschten Standortes/Endpunkts 1 (PLZ, Ort, Straße, Hausnummer, sonstige Identifizierungen, Ansprechpartner);
- genaue Adresse des gewünschten Standortes/Endpunkts 2 (PLZ, Ort, Straße, Hausnummer, sonstige Identifizierungen, Ansprechpartner);
- gewünschte Bandbreite
- gewünschte Schnittstelle (Standort 1 und Standort 2);
- gewünschtes SLA
- gewünschte Serviceklasse
- gewünschte Übergabe der Frames (single tagged, double tagged, untagged)
- gewünschte VLAN. Bei projekthafter Abwicklung gemäß Punkt 25 des Allgemeinen Teils kann die Erarbeitung von VLAN-Konzepten auf Basis der Bedürfnisse des Etherlinkvertragspartners gemeinsam mit A1 erfolgen. Die Ausgestaltung erfolgt – innerhalb der Möglichkeiten von A1 - auf Basis der Anforderungen des Etherlinkvertragspartners.
- Autonegotiation: ein oder aus
- Accountnummer für die Verrechnung
- gewünschter Bereitstellungstermin
- Datum, Unterschrift

A1 bestätigt den Erhalt per E-Mail innerhalb von einem Arbeitstag nach Zugang der Bestellung.

Mit Annahme des Angebots (Bestellung) durch den Etherlinkvertragspartner kommt in diesem Fall der betreffende Einzelvertrag zustande. Wird das Angebot bei neu zu errichtender Infrastruktur von A1 durch den Etherlinkvertragspartner binnen 15 Arbeitstagen nach Zugang per E-Mail nicht angenommen, gilt es als durch den Etherlinkvertragspartner abgelehnt.

4 Überlassung eines A1 Ether Link Anschlusses

A1 überlässt dem Etherlinkvertragspartner einen A1 Ether Link Anschluss mit einer der in Tabelle 1 angeführten Bandbreiten und Schnittstellen. Über diesen Anschluss kann (können) ein (mehrere) A1 Ether Link MP Service(s) mit der nachfolgend in diesem Anhang beschriebenen Bandbreite und Serviceklasse realisiert werden.

Die Summenbandbreite aller an einer NTU terminierenden A1 Ether Link MP Services darf nicht größer als die Bandbreite des A1 Ether Link Anschlusses sein.

Tabelle 1: Schnittstellenbeschreibung

| Schnittstelle (UNI) | Stecker | Standards ¹⁾ | Bandbreite der UNI-Schnittstelle (LAN-Port) | Bandbreite des A1 Ether Link Anschlusses ²⁾ | Bandbreite der möglichen A1 Ether Link MP Services ²⁾ |
|--------------------------|---|-------------------------|---|---|--|
| 10Base-T | RJ45 | IEEE 802.3i | 10 Mbit/s | 2, 4, 6, (8, 10) ³⁾ Mbit/s | 2, 4, 6, (8, 10) ³⁾ Mbit/s |
| 100Base-T | RJ45 | IEEE 802.3u | 100 Mbit/s | 2, 4, 6, 8, 10, 15, 20, 30, 40, 50, 60, (80,100) ⁴⁾ Mbit/s | 2, 4, 6, 8, 10, 15, 20, 30, 40, 50, 60, (80,100) ⁴⁾ Mbit/s |
| 1000Base-T | RJ45 | IEEE 802.3ab | 1000 Mbit/s | 2, 4, 6, 8, 10, 15, 20, 30, 40, 50, 60, 80, 100, 150, 200, 250, 300, 400, 500, 600, 700, (800, 900, 1000) ⁵⁾ Mbit/s | 2, 4, 6, 8, 10, 15, 20, 30, 40, 50, 60, 80, 100, 150, 200, 250, 300, 400, 500, 600, 700, (800, 900, 1000) ⁵⁾ Mbit/s |
| 1000Base-SX | LC | IEEE 802.3z | 1000 Mbit/s | 2, 4, 6, 8, 10, 15, 20, 30, 40, 50, 60, 80, 100, 150, 200, 250, 300, 400, 500, 600, 700, (800, 900, 1000) ⁵⁾ Mbit/s | 2, 4, 6, 8, 10, 15, 20, 30, 40, 50, 60, 80, 100, 150, 200, 250, 300, 400, 600, 700, (800, 900, 1000) ⁵⁾ Mbit/s |
| 1000Base-LX | LC | IEEE 802.3z | 1.000 Mbit/s | 2, 4, 6, 8, 10, 15, 20, 30, 40, 50, 60, 80, 100, 150, 200, 250, 300, 400, 500, 600, 700, (800, 900, 1000) ⁵⁾ Mbit/s | 2, 4, 6, 8, 10, 15, 20, 30, 40, 50, 60, 80, 100, 150, 200, 250, 300, 400, 500, 600, 700, (800, 900, 1000) ⁵⁾ Mbit/s |
| 10GBase-SR ⁶⁾ | LC, (gültig ab 01.12.2020) E2000/APC oder FC/PC ¹⁰⁾ | IEEE 802.3ae | 10 Gbit/s | 2, 4, 6, 8, 10, 15, 20, 30, 40, 50, 60, 80, 100, 150, 200, 250, 300, 400, 500, 600, 700, 800, 900, 1000 Mbit/s 1.5, 2, 2.5, 3, 4, 5, 6, (gültig ab 01.12.2020:8) ⁷⁾ , (10) ⁷⁾ Gbit/s | 2, 4, 6, 8, 10, 15, 20, 30, 40, 50, 60, 80, 100, 150, 200, 250, 300, 400, 500, 600, 700, 800, 900, 1000, Mbit/s 1.5, 2, 2.5, 3, 4, 5, 6, (gültig ab 01.12.2020: 8, 10 ⁶⁾) ^{8) 9)} Gbit/s |

| | | | | | |
|--|--|--------------|------------|---|--|
| 10GBase-LR ⁶⁾ | LC, (gültig ab 01.12.2020) E2000/APC oder FC/PC ¹⁰⁾ | IEEE 802.3ae | 10 Gbit/s | 2, 4, 6, 8, 10, 15, 20, 30, 40, 50, 60, 80, 100, 150, 200, 250, 300, 400, 500, 600, 700, 800, 900, 1000, Mbit/s 1.5, 2, 2.5, 3, 4, 5, 6, (gültig ab 01.12.2020: 8) ⁷⁾ , (10) ⁷⁾ Gbit/s | 2, 4, 6, 8, 10, 15, 20, 30, 40, 50, 60, 80, 100, 150, 200, 250, 300, 400, 500, 600, 700, 800, 900, 1000, Mbit/s 1.5, 2, 2.5, 3, 4, 5, 6 (gültig ab 01.12.2020: 8, 10 ⁶⁾) ⁸⁾ 9), Gbit/s |
| (Die gesamte Zeile ist gültig ab 01.12.2020) 100GBase-LR4 ⁶⁾ ¹¹⁾ | E2000/APC oder FC/PC ¹⁰⁾ | IEEE 802.3ba | 100 Gbit/s | 2, 4, 6, 8, 10, 15, 20, 30, 40, 50, 60, 80, 100, 150, 200, 250, 300, 400, 500, 600, 700, 800, 900, 1000, Mbit/s 1.5, 2, 2.5, 3, 4, 5, 6, (8, 10, (100 ¹¹⁾)) ⁶⁾ Gbit/s | 2, 4, 6, 8, 10, 15, 20, 30, 40, 50, 60, 80, 100, 150, 200, 250, 300, 400, 500, 600, 700, 800, 900, 1000, Mbit/s 1.5, 2, 2.5, 3, 4, 5, 6, 8, (10 ⁶⁾) ⁸⁾ Gbit/s |

- 1) Die angegebenen Standards beziehen sich auf die jeweils geltende Fassung gemäß Institute of Electrical and Electronics Engineers (IEEE).
- 2) Die Angabe der Bandbreite basiert auf der eingesetzten Ethernet Technologie und dem OSI Layer 2. Technologiebedingt liegt die max. Bandbreite zwischen 95% und 100% von den angegebenen Werten des A1 Ether Link Anschlusses bzw. der Bandbreite des A1 Ether Link MP Services.
- 3) Aufgrund des OSI Layer 1 Overheads wird für eine Realisierung von A1 Ether Link MP Services mit einer Bandbreite von 8 und 10 Mbit/s eine Bandbreite der UNI Schnittstelle von 100, 1.000 Mbit/s oder 10 Gbit/s empfohlen. Anderenfalls kann die maximal erreichbare Bandbreite des A1 Ether Link MP Services unter den angegebenen Werten liegen. Dies trifft vor allem bei Verwendung von sehr kurzen Ethernet frames zu.
- 4) Aufgrund des OSI Layer 1 Overheads wird für eine Realisierung von A1 Ether Link MP Services mit einer Bandbreite von 80 und 100 Mbit/s eine Bandbreite der UNI Schnittstelle von 1.000 Mbit/s oder 10 Gbit/s Mbit/s empfohlen. Anderenfalls kann die maximal erreichbare Bandbreite des A1 Ether Link MP Services unter den angegebenen Werten liegen. Dies trifft vor allem bei Verwendung von sehr kurzen Ethernet frames zu.
- 5) Aufgrund des OSI Layer 1 Overheads wird für eine Realisierung von A1 Ether Link MP Services mit einer Bandbreite von 800, 900 und 1000 Mbit/s eine Bandbreite der UNI Schnittstelle von 10 Gbit/s empfohlen. Anderenfalls kann die maximal erreichbare Bandbreite des A1 Ether Link MP Services unter den angegebenen Werten liegen. Dies trifft vor allem bei Verwendung von sehr kurzen Ethernet frames zu.
- 6) Sofern technisch und betrieblich vor Ort verfügbar – Prüfung erfolgt im Einzelfall.
- 7) Aufgrund des OSI Layer 1 Overheads wird für eine Realisierung von A1 Ether Link MP Services empfohlen, dass die Summenbandbreite mehrerer A1 Ether Link MP Services pro Anschluss 7,5 Gbit/s nicht überschreitet. Anderenfalls kann die maximal erreichbare Bandbreite des A1 Ether Link MP Services unter den angegebenen Werten liegen. Dies trifft vor allem bei Verwendung von sehr kurzen Ethernet frames zu.
- 8) Die Bandbreite eines einzelnen A1 Ether Link MP Services kann derzeit maximal 6 Gbit/s betragen. (Gültig ab 01.12.2020) Die Bandbreite eines einzelnen A1 Ether Link MP Services kann derzeit maximal 10 Gbit/s betragen.
- 9) (Gültig ab 01.12.2020) Aufgrund des OSI Layer 1 Overheads wird für eine Realisierung von A1 Ether Link MP Services mit einer Bandbreite von 8 und 10 Gbit/s eine Bandbreite der UNI

Schnittstelle von 100 Gbit/s empfohlen. Anderenfalls kann die maximal erreichbare Bandbreite des A1 Ether Link MP Services unter den angegebenen Werten liegen. Dies trifft vor allem bei Verwendung von sehr kurzen Ethernet Frames zu.

- 10) (Gültig ab 01.12.2020) Jeweils abhängig von der technischen Realisierung vor Ort.
- 11) (Gültig ab 01.12.2020) Der 100GBase-LR4 Anschluss wird von A1 auf gesonderte Nachfrage des Etherlinkvertragspartners angeboten.

Die nachfolgenden Parameter gelten für die UNI Schnittstelle eines A1 Ether Link Anschlusses.

Tabelle 2: Anschlussparameter (Standard)

| UNI Attribute | Parameter |
|---|--|
| Physical Medium | IEEE 802.3i/u/z/ab/ae/(gültig ab 01.12.2020) ba |
| MAC Layer | IEEE 802.3 |
| Bandbreite | 10/100/1.000 Mbit/s 10/(gültig ab 01.12.2020)100 Gbit/s |
| Duplex mode | full duplex |
| Autonegotiation für 10/100Base-T und 1000Base-T/LX/SX | ja (default Konfiguration) |
| Autonegotiation für 10GBase-LR/SR | nicht verfügbar |
| (gültig ab 01.12.2020) Autonegotiation für 100GBase-LR4 | nicht verfügbar |
| Auto MDI/MDIX | ja |
| Service Multiplexing | ja |

4.1 Überlassung eines A1 Ether Link MP Services mit garantierter Bandbreite

A1 überlässt dem Etherlinkvertragspartner ein A1 Ether Link MP Service mit einer in Tabelle 3 angegebenen Bandbreiten und Serviceklassen.

Tabelle 3: Bandbreiten und Serviceklassen

| Bandbreite (CIR + EIR) symmetrisch [Mbit/s] | Serviceklassen / CIR / EIR | | | | |
|---|----------------------------|---|-----|---|-----|
| 2, 4, 6, 8, 10, 15, 20, 30, 40, 50, 60, 80, 100, 150, 200, 250, 300, 400, 500, 600, 700, 800, 900, 1000 Mbit/s, | Premium | / | 90% | / | 10% |
| 1.5, 2, 2.5, 3, 4, 5, 6, (gültig ab 01.12.2020) 8, 10 Gbit/s | Advanced | / | 50% | / | 50% |
| | Standard | / | 10% | / | 90% |

Die angegebenen Bandbreiten sind Bruttobandbreiten und beinhalten Ethernet Header inkl. VLAN-Tags. Aufgrund des Protokoll Overheads liegt die maximal erreichbare Bandbreite geringfügig unterhalb der angegebenen Bandbreite. Die maximal erreichbare Bandbreite ist abhängig von der Framesize.

Im Rahmen der technischen Möglichkeiten, können für Projekte gemäß Punkt 25 des Allgemeinen Teils in der Serviceklasse Premium auch höhere CIR-Anteile (>90%) vereinbart werden.

4.2 Serviceklassen

Nachstehende Leistungsangaben gelten für A1 Ether Link MP Services mit garantierter Bandbreite innerhalb Österreichs.

Dem Etherlinkvertragspartner stehen drei Serviceklassen (Tabelle 4) zur Verfügung.

Tabelle 4: Service und Serviceklassenparameter

| | | Serviceklasse | | |
|--|--------|---|---|---|
| Service Attribute | | Premium | Advanced | Standard |
| VLAN-ID Range ¹⁾ | | 950 – 1999 | 950 – 1999 | 950 – 1999 |
| maximale Anzahl von MAC-Adressen | | unlimitiert / 50 ²⁾ | unlimitiert / 50 ²⁾ | unlimitiert / 50 ²⁾ |
| CE-VLAN ID Preservation (802.1q) ³⁾ | | ja | ja | ja |
| CE-CoS Preservation (802.1p) ³⁾ | | nein | nein | nein |
| Unicast Service Frame Delivery | | unconditionally | unconditionally | unconditionally |
| Multicast Service Frame Delivery | | unconditionally | unconditionally | unconditionally |
| Broadcast Service Frame Delivery | | unconditionally | unconditionally | unconditionally |
| Flooding unknown MAC-Adresses | | unconditionally | unconditionally | unconditionally |
| IEEE 802.1p CoS Identifier (High Priority = HP) ⁴⁾ | | 0,1,2,3,4,5,6,7 | 5 | 5 |
| IEEE 802.1p CoS Identifier (Low Priority = LP) ⁴⁾ | | - | 0,1,2,3,4,6,7 | 0,1,2,3,4,6,7 |
| Frame Loss Ratio ⁵⁾ | LWL | HP | < 0,01 % | < 0,01 % |
| | | LP | - | < 0,1 % |
| | Kupfer | HP | < 0,05 % | < 0,05 % |
| | | LP | - | < 0,2 % |
| Frame Delay / Latency ⁵⁾⁶⁾ | LWL | HP | < 12 ms | < 12 ms |
| | | LP | - | < 25 ms |
| | Kupfer | HP | < 15 ms | < 15 ms |
| | | LP | - | < 50 ms |
| Frame Delay Variation / Jitter ⁵⁾⁶⁾⁷⁾ | LWL | HP | < 3 ms | < 3 ms |
| | | LP | - | < 7 ms |
| | Kupfer | HP | < 5 ms | < 5 ms |
| | | LP | - | < 10 ms |
| Restauration Time | | < 1 s | < 1 s | < 1 s |
| max. Layer 2 Framesize (L2-MTU) (bei Layer 3 MTU-Size 1500 Byte) ⁸⁾ | | 1522 / 1526 / (gültig ab 01.12.2020) 1600 | 1522 / 1526 / (gültig ab 01.12.2020) 1600 | 1522 / 1526 / (gültig ab 01.12.2020) 1600 |
| Ingress Bandwidth Profile ⁹⁾ | | CIR = 90% EVC EIR = ≤ 10% EVC | CIR = 50% EVC EIR = ≤ 50% EVC | CIR = 10% EVC EIR = ≤ 90% EVC |

1) VLAN-ID 1002 – 1005 abhängig vom Kundenequipment

2) Bei Standardherstellung der Anschlussleitung auf Kupfer (größere Anzahl nach Rücksprache mit A1 möglich).

3) Die CE-VLAN Preservation erfordert eine spezielle Service Konfiguration und eine QinQ oder eine port based Übergabe am zentralen Standort. Die 802.1p CoS bits des äußeren S-VLAN Tags werden von A1 mit dem Wert 5 übergeben.

4) CoS Markierung für CIR (High Priority traffic = HP), alle anders markierten Frames werden mit niedriger Priorität (Low Priority = LP) transportiert. Für die Serviceklassen Advanced und Standard müssen die Frames entsprechend dem Standard IEEE 802.1p priorisiert werden,

5) Jeweils für Anschlussleitung (LWL, Kupfer) und High / Low Priority traffic. Die Voraussetzung für die Einhaltung der angegebenen Werte ist die Konfiguration von Traffic Shaping am Equipment des Etherlinkvertragspartners durch den Etherlinkvertragspartner. Dabei gilt, dass der Shaper auf ein Shaping Intervall von 4ms und für Premium Services auf 90%-95% der bestellten Layer 2 Bandbreite des Services konfiguriert werden muss, um Frame Drops zu vermeiden.

6) Die einzelnen One Way Frame Delay / Latency und Frame Delay Variation / Jitter Werte sind jeweils bezogen auf 128 Byte Framesize.

7) gemäß RFC 3393

8) Maximale Framesize für single tagged / double tagged frames. Für größere Framesizes muss eine Rücksprache mit A1 erfolgen.

9) EVC Bandbreite CIR + EIR = PIR. Die Bandbreite eines A1 Ether Link MP Services kann maximal 3 Gbit/s betragen.

Für die Serviceklassen Advanced und Standard müssen die Frames entsprechend dem Standard IEEE 802.1p priorisiert werden (siehe Tabelle 4).

Sind die Frames mit dem 802.1p Wert 5 markiert, werden diese mit hoher Priorität transportiert. Wird die garantierte Bandbreite (CIR) der jeweiligen Serviceklasse der Frames mit hoher Priorität überschritten, werden die diesen Wert übersteigenden Frames verworfen. Die nicht genutzte garantierte Bandbreite (CIR) kann für Frames mit niedriger Priorität (nicht mit 802.1p = 5 markierte Frames) genutzt werden. Für alle Serviceklassen gilt, dass Frames, die nicht innerhalb der CIR liegen, im Falle von Überlastung im Netz zuerst verworfen werden.

Im Rahmen der technischen Möglichkeiten, kann für Projekte gemäß Punkt 25 des Allgemeinen Teils in der Serviceklasse Premium eine transparente Übermittlung der inneren 802.1p Bits (C-VLAN) vereinbart werden.

Über gesonderte Anfrage innerhalb eines Projekts gemäß Punkt 25 des Allgemeinen Teils kann gegen gesondertes Entgelt eine Taktversorgung mittels synchronous Ethernet vereinbart werden.

10) (Gültig ab 01.12.2020) Bei A1 Etherlink MP Servicebandbreiten kleiner 10 Mbit/s können bei großen Frame Sizes die Frame Delay Variation/Jitter Werte kurzzeitig höher als die in der Tabelle 4 angegebenen Werte sein.

5 Verfügbarkeit

Die mittlere Verfügbarkeit für A1 Ether Link MP Services mit einer garantierten Bandbreite (Jahresdurchschnitt) beträgt beim Standard (Regel) SLA sowie für die SLA - Klassen Business und Business Plus 99,0 %. Für die SLA - Serviceklassen Professional und Professional Plus beträgt die mittlere Verfügbarkeit (Jahresdurchschnitt) 99,9 %. Für die Berechnung der Gutschrift gemäß Anhang 4 Entgelte Punkt 11 wird als Durchrechnungszeitraum jeweils ein Quartal herangezogen.

Dem Etherlinkvertragspartner steht im Rahmen der definierten Verfügbarkeit zu jedem Zeitpunkt die in der Serviceklasse definierte Datenübertragungsrate zur Verfügung.

Soweit dies zur Vornahme betriebsnotwendiger Arbeiten (gemäß Punkt 12 Wartung des Allgemeinen Teils sowie gemäß Anhang 3 Betriebliches Handbuch) oder zur Vermeidung von Störungen erforderlich ist, ist A1 berechtigt, Leistungen vorübergehend nicht zu erbringen. Unterbrechungen und/oder Einschränkungen der Nutzungsmöglichkeiten innerhalb von Standardwartungsfenstern werden bei der Berechnung der Verfügbarkeit nicht berücksichtigt. Wird die jährliche mittlere Verfügbarkeit unterschritten, erhält der Etherlinkvertragspartner eine Gutschrift gemäß Anhang 4 Entgelte.

6 Wartung

A1 ist berechtigt, aus Gründen notwendiger Wartungsarbeiten in ihrem Netz, Leistungen vorübergehend zu unterbrechen.

6.1 Standardwartungsfenster

Das Standardwartungsfenster ist jener Zeitraum, welcher A1 für die anfallenden Wartungsarbeiten im Netz zur Verfügung steht. Für Standardwartungen werden als Zeitfenster Montag und Mittwoch bis Sonntag in der Zeit von 22:00 bis 04:00 Uhr sowie Dienstag von 22:00 bis 06:00 Uhr des Folgetages festgelegt. Für Projekte gemäß Punkt 25 sowie Punkt 26 des Allgemeinen Teils können in Abhängigkeit von den betrieblichen und technischen Möglichkeiten abweichende Wartungsfenster vereinbart werden.

Wartungsarbeiten werden fünf Werktage vor Durchführung bekannt gegeben und so durchgeführt, dass es möglichst zu keiner Beeinträchtigung der davon betroffenen Dienstleistung kommt. Es wird von der A1 auf die Anforderungen des Etherlinkvertragspartners im Rahmen der technischen und wirtschaftlichen Möglichkeiten weitestgehend Rücksicht genommen.

6.2 Außerordentliches Wartungsfenster

Außerordentliche Wartungsfenster (das sind alle außerhalb des Standardwartungsfensters), welche betriebsnotwendig sind, werden mindestens fünf Werktage im Vorhinein bekannt gegeben. Es wird von der A1 auf Wünsche des Etherlinkvertragspartners im Rahmen der technischen und wirtschaftlichen Möglichkeiten weitestgehend Rücksicht genommen.

6.3 „Ad Hoc“ Wartungen

„Ad Hoc“ Wartungen, die wegen eines aufgetretenen Fehlers, der nicht im Verantwortungsbereich der A1 gelegen ist, zur Behebung dringend notwendig sind (Gefahr im Verzug), werden sofort begonnen und der Etherlinkvertragspartner nach Möglichkeit sofort darüber informiert.

7 Entstörung

7.1 Regelentstörung

Störungen sind aus dem Inland unter der Hotline 0800 100 115 bzw. aus dem Ausland unter der Hotline +43 50 664 8100 115 der A1 für A1 Ether Link Anschlüsse und A1 Ether Link MP Services mit einer garantierten Bandbreite, umgehend zu melden. A1 wird mit der Behebung von Störungen eines A1 Ether Link MP Services innerhalb der Regelentstörzeit ohne schuldhaftes Verzögerung beginnen und die Entstörung innerhalb der Regelentstörzeit in längstens zwölf Stunden ohne schuldhaftes Verzögerung beenden. Regelentstörzeit ist die Zeit von 08:00 – 17:00 Uhr an Werktagen. Der Samstag gilt nicht als Werktag. Entstörungen außerhalb der Regelentstörzeit und Entstörungen zu besonderen Bedingungen führt A1 jeweils nach Vereinbarung und gegen gesondertes Entgelt (Entgelte nach Aufwand) durch, wobei vor der Entstörung auf die Entgeltspflicht hingewiesen wird und die jeweiligen gültigen Entstörtarifsätze bekannt gegeben werden.

Zeigt der Etherlinkvertragspartner Störungen, Mängel oder Schäden innerhalb der Regelentstörzeit bis 15.30 Uhr bei der zuständigen Störungsmeldestelle an, so wird die Behebung zum Tarif der Regelentstörzeit durchgeführt, auch wenn die Behebung nach 17.00 Uhr beendet wird.

Benötigt der Etherlinkvertragspartner bei einer Störungsmeldung bis 15:30 keine kostenpflichtige Entstörung und konnte die Störung bis zum Ende der Regeldienstzeit (17:00) nicht behoben werden, so wird die Störungsbehebung zum nächsten Regeldienstzeitbeginn fortgesetzt. Störungen, welche außerhalb der Regeldienstzeit aufgetreten sind, werden ab dem Zeitpunkt der Störungsmeldung durch den Etherlinkvertragspartner an der oben genannten Störungsmeldestelle innerhalb der Regeldienstzeit bearbeitet. Störungen außerhalb der Regelentstörzeit werden nicht in die Verfügbarkeitsberechnung aufgenommen und sind nicht SLA relevant.

Für nicht replizierbare Fehler, Performancebeeinträchtigungen oder Störungen, wenn diese auf Umstände zurückzuführen sind, welche außerhalb des Einflusses von A1 liegen (z.B. höhere Gewalt, Naturereignisse) kann keine maximale Entstörzeit garantiert werden. Derartige Störungen werden nicht in die Verfügbarkeitsberechnung aufgenommen und sind nicht SLA relevant.

Vom Etherlinkvertragspartner zu vertretende Verzögerungen bei der Durchführung der Entstörung bewirken kein Freiwerden von der Pflicht des Etherlinkvertragspartners zur Bezahlung der monatlichen Entgelte.

Wird A1 zur Störungsbehebung aufgefordert und ist die Störungsursache vom Etherlinkvertragspartner zu vertreten, so sind A1 von ihr erbrachte Leistungen sowie ihr erwachsene Aufwendungen vom Etherlinkvertragspartner nach Aufwand je Geschäftsfall gemäß Anhang 4 Entgelte zu bezahlen. Diese Regelung gilt auch umgekehrt für den Fall, dass der Etherlinkvertragspartner von A1 zur Störungsbehebung aufgefordert wird und die Störungsursache von A1 zu vertreten ist.

Überproportionale Häufungen innerhalb eines Monats werden im Rahmen eines Schlichtungsgesprächs zwischen A1 und dem Etherlinkvertragspartner geklärt.

Vom Etherlinkvertragspartner zu vertretende Verzögerungen bei der Durchführung der Entstörung bewirken kein Freiwerden von der Pflicht des Etherlinkvertragspartners zur Bezahlung der monatlichen Entgelte.

7.2 Service Level Agreement (SLA)

A1 bietet dem Etherlinkvertragspartner zusätzliche, höherwertige SLA an. In diesem Zusammenhang gelten folgende Leistungsparameter:

7.2.1 Entstörzeit

Als Entstörzeit gilt der Zeitraum zwischen der Störungsmeldung eines A1 Ether Link MP Services durch den Etherlinkvertragspartner und dem Abschluss der Störungsbehebung, welche durch die Gutmeldung an den Etherlinkvertragspartner bestätigt wird. Eventuelle Verzögerungszeiten bei der Entstörung, die nicht durch die A1 verursacht werden, werden in der Entstörzeit nicht berücksichtigt.

7.2.2 Entstörzeitraum

Der Entstörzeitraum ist der Zeitraum, in dem die Entstörung eines A1 Ether Link MP Services durchgeführt wird. Zeiten außerhalb des Entstörzeitraumes können die Entstörung unterbrechen.

7.2.3 Reaktionszeit

Die Reaktionszeit ist der Zeitraum zwischen der Störungsmeldung eines A1 Ether Link MP Services und der Bestätigung der Störungsübernahme durch die für die Störungsbehebung verantwortliche Stelle von A1. Die Bestätigung der Störungsübernahme erfolgt telefonisch oder auf elektronischem Weg. Kann eine Bestätigung der Störungsübernahme aus Gründen, die nicht von A1 zu vertreten sind, nicht erfolgen, gilt dies als Fremdverzögerung. Nach der Bestätigung der Störungsübernahme wird unverzüglich mit der Störungseingrenzung begonnen.

7.2.4 Fremdverzögerung

Fremdverzögerungen sind Verzögerungszeiten, welche die Entstörung eines A1 Ether Link MP Services beeinflussen und vom Etherlinkvertragspartner oder von Dritten, die dem Etherlinkvertragspartner zuzurechnen sind oder sonstigen Dritten, verursacht werden.

7.2.5 Wartungsfenster

Das Wartungsfenster ist der Zeitraum, welcher A1 für anfallende Wartungsarbeiten im Netz zur Verfügung steht. Leistungsunterbrechungen eines A1 Ether Link MP Services infolge von angekündigten Wartungsarbeiten werden bei der Berechnung der Entstörungszeiten und der mittleren Verfügbarkeit nicht berücksichtigt.

7.2.6 Leistungsumfang

A1 bietet dem Etherlinkvertragspartner die nachfolgend angegebenen SLA - Klassen und Leistungsparameter (Tabelle 5) für A1 Ether Link MP Services mit einer garantierten Bandbreite an.
Tabelle 5: SLA – Klassen und Leistungsparameter

| SLA - Service- klassen | Entstörzeitraum | Reaktionszeit | Entstörzeit | mittl. Verfügbarkeit |
|---------------------------|--|---------------|-------------|-------------------------|
| Business | Mo - Fr werktags: 8 - 20 Uhr und Sa werktags: 8 - 17 Uhr | 120 Min. | 8 Std. | 99,0 % |
| Business Plus | Mo - So: 00:00 - 24:00 Uhr | 60 Min. | 5 Std. | 99,0 % |
| Professional | Mo - Fr werktags: 8 - 20 Uhr und Sa werktags: 8 - 17 Uhr | 120 Min. | 8 Std. | 99,9 % |
| Professional Plus | Mo - So: 00:00 - 24:00 Uhr | 60 Min. | 5 Std. | 99,9 % |

7.2.7 Berechnung der Entstörzeit auf Seite von A1

Als Entstörzeit gilt der Zeitraum zwischen der Eröffnung des Trouble Ticket (TT) im Managementsystem von A1 (Uhrzeit TT der A1) und dem Abschluss der Störungsbehebung (Uhrzeit TT der A1 Status „beheben“). Der Etherlinkvertragspartner wird in Form einer Gutmeldung informiert. Eventuelle Verzögerungszeiten bei der Entstörung werden in der Berechnung der Entstörzeit nicht berücksichtigt.

7.2.8 Entgelte für SLA-Klassen und Leistungsparameter

Die Entgelte für die verschiedenen SLA-Klassen und Leistungsparameter sind in Anhang 4 Entgelte geregelt.

8 Betreiberwechsel von Endkunden (nur) für A1 Ether Link Services der Kategorie 2

8.1 Allgemeines

Voraussetzung für einen Betreiberwechsel für A1 Ether Link Services der Kategorie 2 ist, dass sowohl der Altbetreiber als auch der Neubetreiber mit A1 den gegenständlichen Vertrag betreffend A1 Ether Link Services mit garantierter Bandbreite (Wholesale Standardangebot) abgeschlossen haben.

Der Betreiberwechsel ist ein Sonderfall der Kündigung eines vertragsgegenständlichen A1 Ether Link Services der Kategorie 2 durch den Endkunden beim Altbetreiber unter gleichzeitiger Begründung eines Vertragsverhältnisses hinsichtlich des betreffenden vertragsgegenständlichen A1 Ether Link Services der Kategorie 2 mit einem Neubetreiber.

Ziel des Betreiberwechsels ist es:

- durch die Informationsprozesse zwischen A1, dem Altbetreiber und dem Neubetreiber einen Wechsel ohne Änderung der Infrastruktur herbeizuführen;
- eine nochmalige Verrechnung der Herstellungsentgelte an den Endkunden zu verhindern.

Der Neubetreiber bestellt den Betreiberwechsel per E-Mail an das in der Kontaktliste von A1 (Beilage 1 zu Anhang 3 Betriebliches Handbuch) angeführte Postfach. Der Neubetreiber verpflichtet sich, im Bedarfsfall die Wechselbereitschaft des Endkunden glaubhaft zu machen. Dem Altbetreiber wird A1 innerhalb von 5 Tagen die Informationen zur Beendigung des Endkundenverhältnisses übermitteln.

8.2 Betreiberwechsel für A1 Ether Link Services der Kategorie 2 ohne technische Änderungen

Ein Betreiberwechsel für A1 Ether Link Services der Kategorie 2 ohne technische Änderungen (wie z.B. Änderung der Bandbreite) wird seitens A1 ohne Dienstunterbrechung und ohne erneute Verrechnung der Herstellertgelte von A1 durchgeführt.

Für den Umstellungsaufwand anlässlich eines Betreiberwechsels für A1 Ether Link Services der Kategorie 2 ohne technische Änderungen verrechnet A1 abhängig von der Anzahl der A1 Ether Link MP Services der Kategorie 2, bei denen ein Wechsel durchgeführt wird, dem Etherlinkvertragspartner je Geschäftsfall ein einmaliges Entgelt gemäß Anhang 4 Entgelte.

8.3 Betreiberwechsel für A1 Ether Link Services der Kategorie 2 mit technischen Änderungen und/oder Endstellenänderungen bei nur teilweiser Beibehaltung des jeweiligen A1 Ether Link Services der Kategorie 2

Sofern mit dem Betreiberwechsel für A1 Ether Link Services der Kategorie 2 technische Änderungen (wie z.B. Änderung der Bandbreite) und/oder Endstellenänderungen verbunden sind, streben beide Vertragspartner an, die Unterbrechungszeiträume so kurz wie möglich zu halten.

Für Betreiberwechsel für A1 Ether Link Services der Kategorie 2 mit technischen Änderungen und/oder Endstellenänderungen bei nur teilweiser Beibehaltung des jeweiligen A1 Ether Link Services, verrechnet A1 ein reduziertes Herstellungsentgelt im Ausmaß von 50% des bei Mindestbindung von einem Jahr verrechneten Herstellungsentgelts für das betreffende A1 Ether Link Service der Kategorie 2 gemäß Anhang 4 Entgelte.

8.4 Durchführungsfristen

Betreiberwechsel für A1 Ether Link Services der Kategorie 2 ohne technische Änderungen werden von A1 längstens bis zum (einschließlich) zehnten (10.) Arbeitstag nach Zugang der Bestellung durchgeführt.

Die Durchführungsfristen für Betreiberwechsel für A1 Ether Link Services der Kategorie 2 mit technischen Änderungen und/oder Endstellenänderungen bei nur teilweiser Beibehaltung des jeweiligen A1 Ether Link Services sind abhängig vom Ausmaß der jeweils erforderlichen technischen Änderungen.

Die Zeitangaben beziehen sich auf die Anzahl der Arbeitstage zwischen Bestelleingang und Erledigung des Auftrages seitens A1.

Die Information über den Zeitpunkt der tatsächlichen Durchführung des Betreiberwechsels wird zeitnah via E-Mail an eine dafür vom Etherlinkvertragspartner angegebene E-Mail-Adresse übermittelt.

9 Wechsel von Mietleitungen auf A1 Ether Link Services mit garantierter Bandbreite

Ein Wechsel von Mietleitungen auf ein vertragsgegenständliches A1 Ether Link Service mit garantierter Bandbreite ist aus technischen Gründen ohne Unterbrechung nicht möglich und wird projekthaft im Rahmen einer Bedarfsplanung gemäß Punkt 10 des Allgemeinen Teils abgewickelt.

Beide Vertragspartner streben an, Unterbrechungszeiträume so kurz wie möglich zu halten.

Da sowohl im Backbone als auch bei der Anschaltung des Kundenstandortes ein anderes Equipment zum Einsatz kommt, kann ein Wechsel nur mit Parallelaufbau der Infrastruktur erfolgen.

Bei Wechsel von Mietleitungen auf die vertragsgegenständlichen A1 Ether Link Services mit garantierter Bandbreite verrechnet A1 die Herstellertgelte gemäß Anhang 4 Entgelte.

10 Zusätzliche Leistungen

10.1 Proaktive Einleitung der Entstörung

Durch zyklisches Abfragen eines A1 Ether Link Anschlusses wird die Erreichbarkeit eines A1 Ether Link Anschlusses durch A1 laufend geprüft. Bei dreimaligem Nichterreichen eines A1 Ether Link Anschlusses erfolgen die Alarmierung in den Managementsystemen von A1, die Verständigung des Etherlinkvertragspartners sowie in Abhängigkeit der jeweils vereinbarten SLA-Klasse, die Einleitung der Störungsbehebung durch A1. Die Entgelte für die proaktive Einleitung der Entstörung sind in Anhang 4 Entgelte geregelt.

10.2 Redundante Stromversorgung eines A1 Ether Link Anschlusses

Zur Gewährleistung der Funktion der A1 Ether Link MP Services bei Ausfall der Primärstromversorgung am Standort des Etherlinkvertragspartners kann optional von A1 eine NTU mit redundanter Stromversorgung installiert werden. Bei Ausfall der Primärstromversorgung erfolgt eine automatische Umschaltung auf die Sekundärstromversorgung. Das redundante Stromversorgungsmodul kann wahlweise als Gleich- oder Wechselstrommodul ausgeführt sein.

Die Bestellung und Installation einer redundanten Stromversorgung kann entweder gleichzeitig mit der Herstellung des A1 Ether Link Anschlusses oder nachträglich erfolgen. Eine nachträgliche Installation einer redundanten Stromversorgung ist mit einem Austausch des Equipments von A1 sowie Serviceunterbrechungen verbunden.

Die Entgelte für die redundante Stromversorgung eines A1 Ether Link Anschlusses sind im Anhang 4 Entgelte geregelt.

10.3 Geschützte Wegeführung von A1 Ether Link MP Services

Die geschützte Wegeführung steht nur für A1 Ether Link MP Services mit der Serviceklasse Premium zur Verfügung.

Bei der geschützten Wegeführung werden jeweils zwei gleichwertige A1 Ether Link MP Services von einem A1 Ether Link Anschluss zu zwei (Haupt-) A1 Ether Link Anschlüssen getrennt durch das Netz von A1 geführt. Durch technische Maßnahmen wird sichergestellt, dass diese beiden A1 Ether Link MP Services nicht über gleiche Einrichtungen und Verbindungen innerhalb des Netzes von A1 geführt werden.

Im Störfall kann das Equipment des Etherlinkvertragspartners den Datenverkehr auf das jeweils andere A1 Ether Link MP Service routen. Die Aufteilung des Datenverkehrs erfolgt durch das Equipment des Etherlinkvertragspartners.

Bei Wartungsarbeiten durch A1 wird sichergestellt, dass nicht zwei zusammengehörige Einrichtungen und Anschlussleitungen gleichzeitig gewartet werden.

Die Bestellung und Herstellung der geschützten Wegeführung kann sowohl gleichzeitig mit der Herstellung des A1 Ether Link MP Services als auch nachträglich erfolgen. In beiden Fällen fällt für die Herstellung ein einmaliges Entgelt gemäß Anhang 4 Entgelte an.

Eine nachträgliche Herstellung einer geschützten Wegeführung kann mit einem Austausch des Equipments von A1 sowie Serviceunterbrechungen verbunden sein.

Zur Realisierung einer geschützten Wegeführung (siehe Abbildung 1) werden zwei gleichwertige (d.h. mit jeweils gleicher Bandbreite) A1 Ether Link MP Services vom A1 Ether Link Anschluss am Kundenstandort A über eine gemeinsame Anschlussleitung bis zum ersten Netzknoten, an dem der Standort angeschaltet ist und danach über getrennte Wege im Netz von A1 zu zwei A1 Ether Link Anschlüssen an den Kundenstandorten B und C geführt. Die beiden A1 Ether Link MP Services enden am Kundenstandort A in einer gemeinsamen Einrichtung. Sie werden ab der Einrichtung in der Vermittlungsstelle, an die der Kundenstandort A angeschlossen ist, voneinander getrennt durch das Netz von A1 geführt.

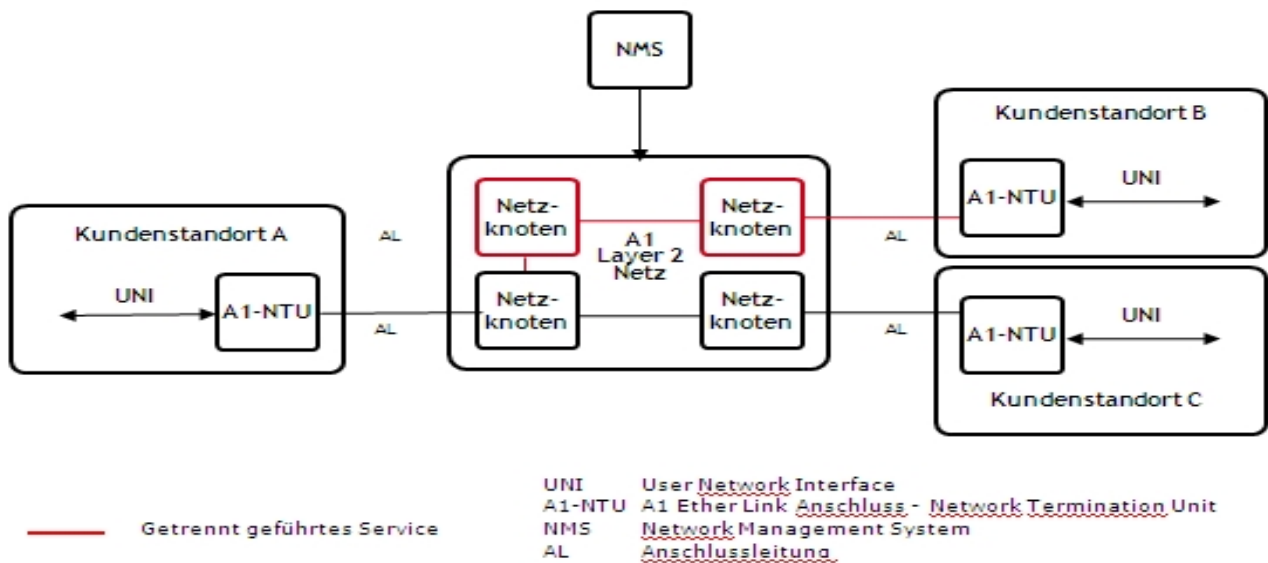


Abbildung 1: Geschützte Wegführung

Die Summe der vom Kunden jeweils zeitgleich nutzbaren Bandbreiten auf beiden A1 Ether Link MP Services ist begrenzt durch die Bandbreite von einem A1 Ether Link MP Service. Es kann daher insgesamt immer nur die Bandbreite eines A1 Ether Link MP Services genutzt werden.

Die Entgelte für die geschützte Wegführung sind im Anhang 4 Entgelte geregelt.

10.4 Redundante Wegführung von A1 Ether Link MP Services

Die redundante Wegführung steht nur für A1 Ether Link MP Services mit der Serviceklasse Premium zur Verfügung.

Bei der redundanten Wegführung werden jeweils zwei A1 Ether Link MP Services von zwei A1 Ether Link Anschlüssen zu zwei (Haupt-) A1 Ether Link Anschlüssen getrennt durch das Netz von A1 geführt. Durch technische Maßnahmen wird sichergestellt, dass diese beiden A1 Ether Link MP Services nicht über gleiche Einrichtungen und Verbindungen innerhalb des A1 Netzes geführt werden.

Im Störfall kann das Kundenequipment den Datenverkehr auf das jeweils redundante A1 Ether Link MP Service routen. Die Aufteilung des Datenverkehrs erfolgt durch das Kundenequipment.

Bei Wartungsarbeiten durch A1 wird sichergestellt, dass nicht zwei zusammengehörige Einrichtungen und Anschlussleitungen gleichzeitig gewartet werden.

Die Bestellung und Herstellung der redundanten Wegführung kann sowohl gleichzeitig mit der Herstellung des A1 Ether Link MP Services als auch nachträglich erfolgen. In beiden Fällen fällt für die Herstellung ein einmaliges Entgelt an.

Eine nachträgliche Herstellung einer redundanten Wegführung kann mit einem Austausch des Equipments von A1 sowie Serviceunterbrechungen verbunden sein.

Zur Realisierung der redundanten Wegführung von A1 Ether Link MP Services (siehe Abbildung 2) werden jeweils zwei A1 Ether Link MP Services voneinander getrennt durch das Netz von A1 geführt, wobei sowohl der Erst- als auch der Zweitweg an den Kundenstandorten auf getrennten Einrichtungen enden. Die beiden A1 Ether Link MP Services müssen nicht gleichwertig sein, sondern können mit einer unterschiedlichen Bandbreite eingerichtet werden.

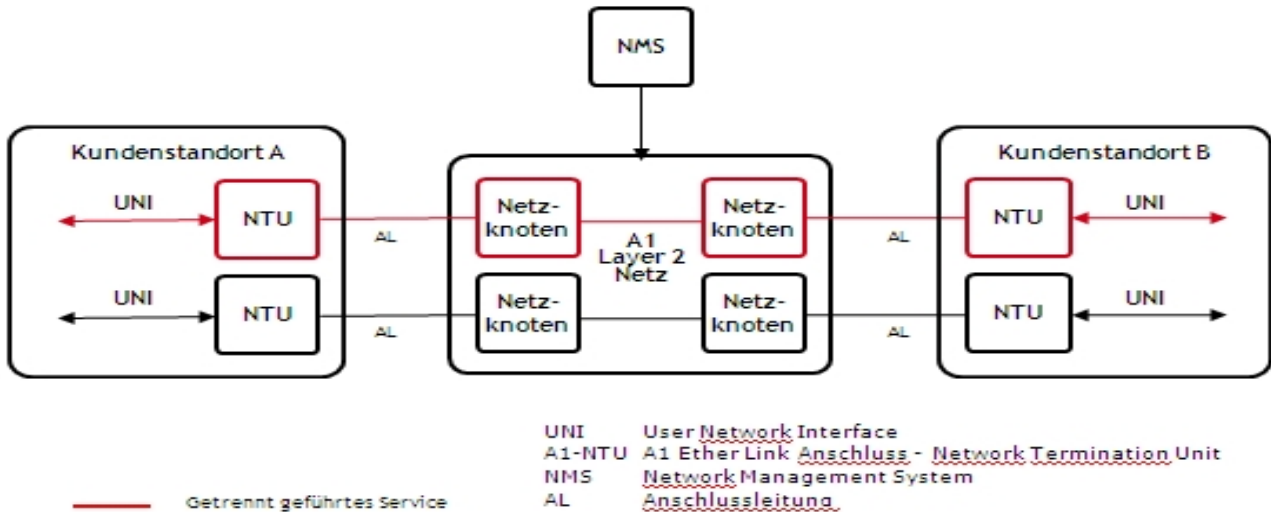


Abbildung 2: Redundante Wegführung

Beide A1 Ether Link MP Services können bei der redundanten Wegführung vom Kunden gleichzeitig mit der jeweils vollen Bandbreite genutzt werden. Im Störfall steht jedoch nur die Bandbreite eines A1 Ether Link MP Services zur Verfügung.

Die mittlere Verfügbarkeit eines zusammengehörigen A1 Ether Link MP Service Paares (Verfügbarkeit von mindestens einem von zwei zusammengehörigen A1 Ether Link MP Services) beträgt 99,95 % pro Kalenderjahr.

Die Entgelte für die redundante Wegführung sind im Anhang 4 Entgelte geregelt.

10.5 Redundante und geschützte Wegführung von A1 Ether Link MP Services innerhalb eines Projektes

Im Rahmen der technischen Möglichkeiten, können für Projekte gemäß Punkt 25 sowie gemäß Punkt 26 des Allgemeinen Teils Alternativen zur redundanten und geschützten Wegführungen vereinbart werden.

Beilage 1 zu Anhang 3 Kontaktliste von A1

| | |
|---|---|
| Vertragsannahme durch den Etherlinkvertragspartner/Übermittlung Vertrag | Wholesale Contract Management z. H. Fr. Kammerhofer Bianca Lassallestraße 9, A-1020 Wien Tel: +43 50 664 30691 Fax: +43 50 664 9 30691 E-Mail: ws.vorleistung@a1.at |
| Voranfrage, Angebot | Wholesale Sales E-Mail: ws.sales.anfragen@a1.at |
| Bestellabwicklung / Bedarfsplanung /Kündigungen | Wholesale Sales E-Mail: ws.sales.bestellungen@a1.at |
| Störungen / Annahme | A1 - Störungsmeldestelle Tel. +43 1 799 4000 oder 01 / 799 4000 E-Mail: znk.mcsc@a1.at |
| Störungen / Eskalation 100% of agreed service level | Escalation Mgmt. Business Center Tech Escalation Tel: 0800 664 445 (Tel. +43 664 664 445) E-Mail: tech.business-escalation@a1.net |
| Störungen / Erste Eskalationsstufe 100% of agreed service level plus 1 hour | Business Center Tech Escalation Tel: 0800 664 445 1 (Tel. +43 664 664 445 1) E-Mail: tech.business-escalation-level1@a1.net |
| Störungen / Zweite Eskalationsstufe 100% of agreed service level plus 3 hour | Business Center Tech Tel: 0800 664 445 2 (Tel. +43 664 664 445 2) E-Mail: tech.business-escalation-level2@a1.net |
| Störungen / Dritte Eskalationsstufe 100% of agreed service level plus 5 hour | Business Service Tel: 0800 664 445 3 (Tel. +43 664 664 445 3) E-Mail: tech.business-escalation-level3@a1.net |
| Verrechnungsfragen und Rechnungseinsprüche | WS Competence Center Lassallestraße 9, 1020 Wien E-Mail: ws.rechnungsurgenz@a1.at |
| Betreiberwechsel | Wholesale Regulated Market E-Mail: ws.sales.bestellungen@a1.at |

Beilage 2 zu Anhang 3: Trunkstädte und zugehörige Einzugsbereiche nach Kennzahl

| Trunkstadt | Kennzahl Trunkstadt | Zugehörige Kennzahlenbereiche |
|--------------|---------------------|-------------------------------|
| Amstetten | 7442 | 74xx |
| Baden | 2252 | 225x |
| Bruck/Leitha | 2162 | 21xx |
| Bruck/Mur | 3862 | 38xx |
| Dornbirn | 5572 | 557x |
| Eisenstadt | 2682 | 268x |
| Feldkirch | 5522 | 55xx |
| Graz | 0316 | 31xx, 333x, 338x, 34xx |
| Hollabrunn | 2952 | 29xx |
| Innsbruck | 0512 | 54xx, 56xx |
| Judenburg | 3572 | 35xx, 36xx |
| Klagenfurt | 0463 | 43xx |
| Korneuburg | 2262 | 226x, 25xx |
| Lienz | 4852 | 48xx |
| Linz | 0732 | 73xx, 75xx, 79xx |
| Mödling | 2236 | 2237 |
| Ried/I | 7752 | 77xx |
| Salzburg | 0662 | 61xx, 62xx, 64xx, 65xx |
| Spittal/Dr | 4762 | 47xx |
| St. Pölten | 2742 | 27xx, 28xx |
| Steyr | 7252 | 725x |

| | | |
|--------------|------|---|
| Telfs | 5262 | 52xx |
| Villach | 4242 | 42xx |
| Vöcklabruck | 7672 | 76xx |
| Wels | 7242 | 72xx |
| Wien | 01 | 221x, 2230, 2231, 2232, 2233, 2234, 2235, 2238, 2239, 224x, 227x, 228x |
| Wörgl | 5332 | 53xx |
| Wr. Neustadt | 2622 | 26xx, 332x, 335x und 336x |

Beilage 3 zu

Anhang 3: Formblatt Angebotsaufforderung

| Angaben zum Etherlinkvertragspartner | |
|---|--|
| Firmenname | |
| Kundennummer | |
| Referenznummer für die Angebotsaufforderung | |
| Referenznummer der Voranfrage | |
| Ansprechpartner | |
| Telefonnummer | |
| Angaben zum Standort/Endpunkt 1 | |
| PLZ, Ort | |
| Straße, Hausnummer | |
| Adresszusatz | |
| Angaben zum Standort/Endpunkt 2 | |
| PLZ, Ort | |
| Straße, Hausnummer | |
| Adresszusatz | |
| Weitere Angaben | |
| Gewünschter Bereitstellungstermin | |
| Gewünschte Bitrate | |
| Gewünschtes SLA | |
| Gewünschte Serviceklasse | |

Ort, Datum

Unterschrift, Name

Anhang 4

Entgelte

1 Entgeltspflicht und Entgeltarten

Für sämtliche vertragsgegenständlichen Leistungen beider Vertragspartner ist, sofern diese nicht als unentgeltliche Leistungen bezeichnet werden, ein angemessenes Entgelt zu leisten. Dieses richtet sich, sofern nichts anderes bestimmt ist, für A1 Ether Link Services der Kategorie 2 nach den in diesem Anhang festgelegten Grundsätzen bzw. nach der in diesem Anhang bezeichneten Höhe.

Für A1 Ether Link Services der Kategorie 1 bilden die Entgelte gemäß Anhang 4 die Berechnungsgrundlage für die projekthafte Abwicklung gemäß Punkt 26 des Allgemeinen Teils. Werden im Rahmen der projekthafte Abwicklung gemäß Punkt 26 keine abweichenden Entgelte für A1 Ether Link Services der Kategorie 1 vereinbart, dann erfolgt eine Verrechnung gemäß Anhang 4 des gegenständlichen Vertrages, sofern die Entgelte nicht ausdrücklich nur für A1 Ether Link Services der Kategorie 2 gelten.

Dieser Vertrag unterscheidet zwischen

- a) Einmalentgelten
- b) laufenden monatlichen Entgelten und
- c) Entgelten nach Aufwand.

2 Rechnungsgliederung und –inhalt

Die Vertragspartner weisen laufende monatliche Entgelte, Einmalentgelte und sonstige nach Aufwand berechnete Entgelte in ihren Rechnungen gesondert aus.

Rechnungen für alle Entgeltarten haben jedenfalls folgende Daten zu enthalten:

- das Rechnungsdatum
- Name und Anschrift des Vertragspartners
- die jeweilige Rechnungsnummer
- die Rechnungsanschrift
- Fälligkeitsdatum
- Bezeichnung und Anzahl der Leistungen, die im Leistungszeitraum in Anspruch genommen wurden und das berechnete Entgelt dafür

3 Entgelte für Herstellungen

3.1 Herstellung A1 Ether Link Anschluss mit einer garantierten Bandbreite

Für die Herstellung eines A1 Ether Link Anschlusses ist ein Herstellungsentgelt zu bezahlen. Dieses ist grundsätzlich pauschaliert (Tabelle 2).

Anhang 4 Entgelte

Für neu zu verlegende Leitungsabschnitte zwischen der Kabelausmündung und dem Endpunkt des A1 Ether Link Anschlusses am Kundenstandort werden die entsprechenden Vorleistungen (sämtliche Hilfs-, Grabungs- und Wiederherstellungsarbeiten für die Verlegung), falls diese nicht vom Etherlinkvertragspartner erbracht wurden, gemäß Punkt 6 dieses Anhangs abgerechnet.

Sind für den A1 Ether Link Anschluss Schutzmaßnahmen gegen Beeinflussungen durch Fremdspannungen nötig, wird deren Herstellung nach Aufwand gemäß Punkt 6 dieses Anhangs abgerechnet.

Für zeitgleiche Herstellungen von A1 Ether Link Anschlüssen in gleichen Relationen ist ab dem zweiten Anschluss für jeden weiteren Anschluss, neben Kosten für allfällige Schutzmaßnahmen das verminderte, pauschalierte Herstellungsentgelt zu bezahlen.

Tabelle 2: Herstellung eines A1 Ether Link Anschlusses

| Nr. | Herstellung eines A1 Ether Link Anschlusses | Entgelt ohne USt. in € |
|-------|--|------------------------|
| 1 | Pauschale: | |
| 1.1 | Einmalig pro Anschluss mit Schnittstelle 10/100 Mbit/s | 1500,- |
| 1.1.1 | verminderte Pauschale | 500,- |
| 1.2 | Einmalig pro Anschluss mit Schnittstelle 1000 Mbit/s | 2100,- |
| 1.2.1 | verminderte Pauschale | 1100,- |
| 1.3 | Einmalig pro Anschluss mit Schnittstelle 10 Gbit/s | 6000,- |
| 2 | Vorleistungen für neu zu verlegende Leitungsabschnitte | nach Aufwand |
| 3 | Schutzmaßnahmen | nach Aufwand |

Bei einer Mindestvertragsdauer von einem Jahr verringert sich das Herstellungsentgelt für den Anschluss um 50 %. Bei Beendigung eines Einzelvertrags vor Ablauf der vereinbarten Mindestvertragsdauer ist die Differenz zum Herstellungsentgelt für den Anschluss ohne Mindestvertragsdauer zu bezahlen.

3.2 Expressherstellung eines A1 Ether Link Anschlusses

Zusätzlich zu den Herstellungsentgelten gemäß Punkt 3.1 kommt für die Expressherstellung folgendes Entgelt zur Verrechnung. Dieses ist grundsätzlich pauschaliert.

Tabelle 3:

| Nr. | Expressherstellung eines A1 Ether Link Anschlusses | Entgelt ohne USt in € |
|-----|--|-----------------------|
| 1 | Pauschale, | |
| 1.2 | Einmalig pro Endpunkt | 1500,- |

Wird die Frist für die Expressherstellung oder der vereinbarte Herstellungstermin aus von A1 zu vertretenden Gründen nicht eingehalten, so wird nur das Herstellungsentgelt gemäß Punkt 3.1 verrechnet.

Kann die Frist für die Expressherstellung oder der vereinbarte Herstellungstermin aus vom Etherlinkvertragspartner zu vertretenden Gründen nicht eingehalten werden, so werden dem Etherlinkvertragspartner dennoch die Entgelte für die Expressherstellung verrechnet.

3.3 Herstellung A1 Ether Link MP Service mit einer garantierten Bandbreite

3.3.1 Allgemein

Für die Herstellung eines A1 Ether Link MP Service ist ein Herstellungsentgelt zu bezahlen. Dieses ist grundsätzlich gemäß Tabelle 4 „Herstellung eines A1 Ether Link MP Services“, pauschaliert.

3.3.2 Zeitgleiche Herstellung mit einem A1 Ether Link Anschluss

Bei zeitgleicher Herstellung eines (des) ersten A1 Ether Link MP Services mit der Herstellung eines A1 Ether Link Anschlusses am gleichen Standort ist die Herstellungspauschale des A1 Ether Link MP Services in der Herstellungspauschale des A1 Ether Link Anschlusses inkludiert.

Tabelle 4: Herstellung eines A1 Ether Link MP Services

| Nr. | Herstellung eines A1 Ether Link MP Services | Entgelt ohne USt. in € |
|-----|---|------------------------|
| 1 | Pauschale: | |
| 1.1 | einmalig pro Endpunkt | 150,- |

4 Monatliche Entgelte für A1 Ether Link Services mit einer garantierten Bandbreite

Für die Nutzung von A1 Ether Link Services ist vom Etherlinkvertragspartner ein monatliches Entgelt zu bezahlen. Dieses Entgelt setzt sich aus dem Entgelt für A1 Ether Link Anschlüsse und A1 Ether Link MP Services zusammen.

Die Höhe des monatlichen Entgeltes eines A1 Ether Link Anschlusses ist jeweils von der Bandbreite und der Tarifart Der Top-City-Tarif (Top-Tarif) gilt für Kundenstandorte, die sich in Städten der Top-Standortliste in Punkt 5.1 dieses Anhangs befinden, der City – Tarif (C - Tarif) gilt für alle Kundenstandorte, die sich in Städten der City-Standortliste (Punkt 5.2) befinden, ansonsten gilt der Regional – Tarif (R – Tarif).

Die Höhe des monatlichen Entgeltes eines A1 Ether Link MP Services ist jeweils von der Bandbreite, der Serviceklasse (Premium, Advanced, Standard) und davon abhängig, ob das A1 Ether Link MP Service regionale oder überregionale (nationale) Kommunikation (Punkt 5.3) ermöglicht.

Bei Beendigung eines Einzelvertrags vor Ablauf einer vereinbarten Mindestvertragsdauer ist ein Restentgelt (gemäß Punkt 9.3 des Allgemeinen Teils) auf Basis der monatlichen Entgelte zu bezahlen. Das Restentgelt beträgt 75 v.H. der für den Zeitraum zwischen der Vertragsbeendigung und dem Ende der Mindestvertragsdauer anfallenden monatlichen Entgelte für das betreffende A1 Ether Link Service.

4.1 Monatliche Entgelte pro A1 Ether Link Anschluss mit einer garantierten Bandbreite (in € exkl. USt.)

Tabelle 5 – gültig für Bestellungen bis 30.11.2020:

| Bandbreite in Mbit/s | Standort | | |
|----------------------|----------|------|----------|
| | Top | City | Regional |
| 2 | 103 | 152 | 264 |
| 4 | 127 | 190 | 304 |
| 6 | 151 | 225 | 361 |
| 8 | 173 | 253 | 417 |

Anhang 4 Entgelte

| | | | |
|----------------------|----------|-----------------|-----------------|
| 10 | 181 | 264 | 478 |
| 15 | 188 | 276 | 512 |
| 20 | 194 | 283 | 532 |
| 30 | 201 | 295 | 556 |
| 40 | 209 | 306 | 570 |
| 50 | 216 | 318 | 582 |
| 60 | 224 | 329 | 594 |
| 80 | 239 | 349 | 617 |
| 100 | 253 | 371 | 662 |
| 150 | 288 | 422 | 799 |
| 200 | 322 | 472 | 936 |
| 250 | 339 | 522 | 1.001 |
| 300 | 357 | 570 | 1.065 |
| 400 | 393 | 604 | 1.193 |
| 500 | 449 | 690 | 1.314 |
| 600 | 502 | 772 | 1.435 |
| 700 | 555 | 854 | 1.557 |
| 800 | 609 | 936 | 1.678 |
| 900 | 660 | 1.016 | 1.911 |
| 1.000 | 712 | 1.096 | 2.144 |
| Bandbreite in Gbit/s | Standort | | |
| | Top | City | Regional |
| 1,5 | 812 | 1.248 | 2.596 |
| 2 | 910 | 1.400 | 3.041 |
| 2,5 | 1.009 | 1.552 | 3.253 |
| 3 | 1.109 | 1.705 | 3.464 |
| 4 | 1.306 | 2.009 | 3.886 |
| 5 | 1.504 | 2.313 | 4.310 |
| 6 | 1.702 | 2.618 | 4.733 |
| 10 | 2.491 | Nicht verfügbar | Nicht verfügbar |

Tabelle 5 - gültig für neue Bestellungen ab 01.12.2020:

| Bandbreite in Mbit/s | Standort | | |
|----------------------|----------|------|----------|
| | Top | City | Regional |
| 2 | 103 | 152 | 264 |
| 4 | 111 | 165 | 278 |
| 6 | 119 | 178 | 291 |
| 8 | 127 | 190 | 304 |
| 10 | 151 | 225 | 361 |
| 15 | 174 | 260 | 417 |
| 20 | 194 | 283 | 478 |
| 30 | 201 | 295 | 512 |
| 40 | 209 | 306 | 532 |
| 50 | 216 | 318 | 544 |
| 60 | 224 | 329 | 556 |
| 80 | 238 | 349 | 570 |
| 100 | 248 | 371 | 594 |
| 150 | 288 | 422 | 799 |

Anhang 4 Entgelte

| | | | |
|----------------------|----------|-------|----------|
| 200 | 322 | 472 | 828 |
| 250 | 339 | 522 | 1.001 |
| 300 | 357 | 570 | 1.065 |
| 400 | 393 | 604 | 1.170 |
| 500 | 449 | 690 | 1.314 |
| 600 | 502 | 772 | 1.330 |
| 700 | 555 | 854 | 1.411 |
| 800 | 609 | 931 | 1.491 |
| 900 | 660 | 1.016 | 1.643 |
| 1.000 | 712 | 1.096 | 1.794 |
| Bandbreite in Gbit/s | Standort | | |
| | Top | City | Regional |
| 1,5 | 812 | 1.248 | 2.097 |
| 2 | 910 | 1.400 | 2.680 |
| 2,5 | 1.009 | 1.552 | 2.963 |
| 3 | 1.109 | 1.705 | 3.245 |
| 4 | 1.306 | 2.009 | 3.802 |
| 5 | 1.504 | 2.313 | 4.066 |
| 6 | 1.702 | 2.618 | 4.330 |
| 8 | 2.025 | 3.036 | 4.858 |
| 10 | 2.245 | 3.366 | 5.388 |

4.2 Monatliche Entgelte pro A1 Ether Link MP Service mit einer garantierten Bandbreite (in € exkl. USt.)

Tabelle 6- gültig für Bestellungen bis 30.11.2020:

| Bandbreite in Mbit/s | Service regional | | | Service überregional | | |
|----------------------|------------------|----------|----------|----------------------|----------|----------|
| | Premium | Advanced | Standard | Premium | Advanced | Standard |
| 2 | 72 | 48 | 15 | 199 | 133 | 39 |
| 4 | 82 | 55 | 16 | 208 | 139 | 41 |
| 6 | 96 | 64 | 17 | 243 | 162 | 48 |
| 8 | 109 | 73 | 18 | 277 | 185 | 54 |
| 10 | 118 | 79 | 19 | 315 | 210 | 62 |
| 15 | 124 | 83 | 22 | 335 | 224 | 66 |
| 20 | 128 | 85 | 25 | 348 | 233 | 69 |
| 30 | 133 | 89 | 27 | 364 | 243 | 72 |
| 40 | 139 | 93 | 29 | 374 | 250 | 74 |
| 50 | 145 | 97 | 30 | 383 | 256 | 76 |
| 60 | 150 | 101 | 31 | 392 | 262 | 77 |
| 80 | 160 | 107 | 32 | 409 | 274 | 81 |
| 100 | 171 | 115 | 34 | 442 | 296 | 88 |
| 150 | 198 | 133 | 39 | 538 | 360 | 107 |
| 200 | 223 | 150 | 45 | 633 | 423 | 125 |
| 250 | 248 | 166 | 51 | 697 | 467 | 140 |
| 300 | 273 | 183 | 56 | 766 | 513 | 154 |
| 400 | 321 | 214 | 64 | 823 | 550 | 164 |

Anhang 4 Entgelte

| | | | | | | |
|-------------------------|------------------|----------|----------|----------------------|----------|----------|
| 500 | 368 | 247 | 74 | 913 | 611 | 182 |
| 600 | 393 | 263 | 79 | 1.002 | 671 | 199 |
| 700 | 429 | 287 | 86 | 1.092 | 731 | 217 |
| 800 | 464 | 310 | 93 | 1.181 | 791 | 235 |
| 900 | 550 | 369 | 110 | 1.354 | 907 | 263 |
| 1.000 | 594 | 398 | 119 | 1.526 | 1.023 | 304 |
| Bandbreite in Gbit/s | Service regional | | | Service überregional | | |
| | Premium | Advanced | Standard | Premium | Advanced | Standard |
| 1,5 | 677 | 453 | 135 | 1.861 | 1.246 | 371 |
| 2 | 759 | 508 | 152 | 2.190 | 1.468 | 436 |
| 2,5 | 842 | 563 | 168 | 2.342 | 1.569 | 467 |
| 3 | 924 | 619 | 185 | 2.494 | 1.671 | 498 |
| 4 | 1.089 | 729 | 218 | 2.799 | 1.875 | 558 |
| 5 | 1.216 | 815 | 243 | 3.103 | 2.079 | 619 |
| 6 | 1.336 | 895 | 266 | 3.408 | 2.284 | 680 |

A1 Ether Link MP Services sind derzeit nur bis zu maximal 6 Gbit/s verfügbar, wobei die tatsächliche Verfügbarkeit von den jeweiligen regionalen sowie technischen und betrieblichen Voraussetzungen abhängt.

Tabelle 6 - gültig für neue Bestellungen ab 01.12.2020:

| Bandbreite in Mbit/s | Service regional | | | Service überregional | | |
|-------------------------|------------------|----------|----------|----------------------|----------|----------|
| | Premium | Advanced | Standard | Premium | Advanced | Standard |
| 2 | 72 | 48 | 13 | 199 | 133 | 38 |
| 4 | 76 | 51 | 14 | 202 | 135 | 39 |
| 6 | 79 | 53 | 15 | 205 | 137 | 40 |
| 8 | 82 | 55 | 16 | 208 | 139 | 41 |
| 10 | 96 | 64 | 19 | 243 | 162 | 48 |
| 15 | 109 | 73 | 22 | 277 | 185 | 54 |
| 20 | 123 | 83 | 25 | 315 | 210 | 62 |
| 30 | 131 | 88 | 26 | 335 | 224 | 66 |
| 40 | 136 | 91 | 27 | 348 | 233 | 69 |
| 50 | 140 | 94 | 28 | 356 | 238 | 71 |
| 60 | 143 | 96 | 29 | 364 | 243 | 72 |
| 80 | 147 | 98 | 30 | 374 | 250 | 74 |
| 100 | 154 | 103 | 31 | 392 | 262 | 77 |
| 150 | 198 | 133 | 39 | 473 | 316 | 94 |
| 200 | 216 | 145 | 44 | 553 | 370 | 110 |
| 250 | 248 | 166 | 51 | 697 | 467 | 140 |
| 300 | 273 | 183 | 56 | 766 | 513 | 154 |
| 400 | 309 | 208 | 63 | 791 | 528 | 156 |
| 500 | 333 | 224 | 68 | 850 | 568 | 168 |
| 600 | 356 | 239 | 72 | 909 | 608 | 180 |
| 700 | 380 | 255 | 77 | 969 | 648 | 193 |
| 800 | 403 | 270 | 81 | 1028 | 688 | 205 |
| 900 | 447 | 300 | 90 | 1140 | 763 | 227 |
| 1.000 | 491 | 329 | 98 | 1252 | 838 | 249 |

Anhang 4 Entgelte

| Bandbreite in Gbit/s | Service regional | | | Service überregional | | |
|-------------------------|------------------|----------|----------|----------------------|----------|----------|
| | Premium | Advanced | Standard | Premium | Advanced | Standard |
| 1,5 | 580 | 388 | 116 | 1477 | 989 | 294 |
| 2 | 748 | 502 | 150 | 1908 | 1278 | 380 |
| 2,5 | 830 | 556 | 166 | 2117 | 1418 | 422 |
| 3 | 913 | 611 | 183 | 2327 | 1558 | 464 |
| 4 | 1073 | 719 | 214 | 2738 | 1834 | 545 |
| 5 | 1148 | 769 | 229 | 2927 | 1962 | 584 |
| 6 | 1222 | 819 | 244 | 3117 | 2089 | 622 |
| 8 | 1372 | 919 | 273 | 3498 | 2344 | 697 |
| 10 | 1520 | 1019 | 303 | 3878 | 2598 | 773 |

5 Standortdefinitionen

5.1 Top-City-Standorte

Tabelle 7: Top-Standortliste

| | |
|------------------|---|
| Bundesland | Fernsprechortsnetz |
| Wien | Wien |
| Burgenland | Eisenstadt |
| Kärnten | Klagenfurt |
| Niederösterreich | Amstetten, Mödling, St. Pölten, Wiener Neustadt |
| Oberösterreich | Linz, Steyr, Wels |
| Salzburg | Salzburg |
| Steiermark | Gleisdorf, Graz |
| Tirol | Innsbruck |
| Vorarlberg | Bludenz, Bregenz, Dornbirn, Feldkirch, Hörbranz |

5.2 City-Standorte

Tabelle 8: C-Standortliste

| | |
|------------------|---|
| Bundesland | Fernsprechortsnetz |
| Burgenland | Güssing, Jennersdorf, Mattersburg, Mörbisch am See, Neusiedl am See, Oberpullendorf, Oberwart, Pinkafeld, Rust, Stegersbach |
| Kärnten | Bad St. Leonhard im Lavanttal, Feldkirchen, Friesach, Hermagor, Mittertrixen, Oberdrauburg, Reichenau, Spittal an der Drau, St. Andrä, St. Veit an der Glan, Villach, Völkermarkt, Wolfsberg |
| Niederösterreich | Baden, Bruck an der Leitha, Breitenfurt bei Wien, Fischamend, Gänserndorf, Gföhl, Gloggnitz, Gmünd, Guntersdorf, Herzogenburg, Hofstetten-Grünau, Hollabrunn, Horn, Klosterneuburg, Korneuburg, Krems, Langenlois, Loosdorf, Mistelbach, Melk, Neunkirchen, Pressbaum, Scheibbs, Schrems, |

Anhang 4 Entgelte

| | |
|----------------|--|
| | Stockerau, Ternitz, Traisen, Tulln, Waidhofen an der Thaya, Waidhofen an der Ybbs, Wilhelmsburg, Wolkersdorf, Ybbs an der Donau, Zwettl |
| Oberösterreich | Aigen im Mühlkreis, Alkoven, Andorf, Asten, Attnang-Puchheim, Bad Goisern am Hallstättersee, Bad Ischl, Braunau, Ebensee am Traunsee, Eferding, Enns, Freistadt, Gmunden, Grieskirchen, Gallneukirchen, Kirchdorf, Kremsmünster, Laakirchen, Lambrechten, Marchtrenk, Mattighofen, Neuhofen an der Krems, Perg, Pettenbach, Pregarten, Ried, Rohrbach, Sattledt, Seewalchen am Attersee, Sierning, Schärding, Sipbachzell, St. Martin im Mühlkreis, Traun, Vöcklabruck |
| Salzburg | Bischofshofen, Eugendorf, Golling an der Salzach, Grödig, Hallein, Hof bei Salzburg, Mittersill, Mondsee, Neumarkt am Wallersee, Oberhofen am Irrsee, Oberndorf, Radtstadt, Saalfelden, Seekirchen, St.Johann im Pongau, Straßwalchen, Strobl, Tamsweg, Zell a,See |
| Steiermark | Bad Gleichenberg, Birkfeld, Bruck an der Mur, Deutschlandsberg, Eggersdorf, Fehring, Feldbach, Friedberg, Frohnleiten, Fürstenfeld, Gnas, Gratkorn, Hartberg, Judenburg, Kalsdorf, Kindberg, Knittelfeld, Kumberg, Langenwang, Leibnitz, Leoben, Liezen, Murau, Mürzzuschlag, Rottenmann, Schladming, Stainz, Trieben, Voitsberg, Weiz, Wildon, Zeltweg |
| Tirol | Axams, Ebbs, Hall, Imst, Jenbach, Kitzbühel, Kufstein, Landeck, Lienz, Reutte, Seefeld, Schwaz, St. Johann in Tirol, Telfs, Vils, Wattens, Wörgl, Zirl |
| Vorarlberg | Göttzis, Höchst, Hohenems, Lustenau, Nenzing |

Die Ortsnetze der Top-City- und City-Standorte richten sich nach dem jeweiligen Vorwahlbereich.

5.3 Regionen

A1 definiert für die Bemessung der Entgelte für A1 Ether Link MP Services mit einer garantierten Bandbreite die folgenden sechs Regionen:

- Wien, Niederösterreich, Burgenland
- Steiermark
- Kärnten, Osttirol
- Tirol und Vorarlberg
- Salzburg
- Oberösterreich

Das überregionale Entgelt gilt für jedes A1 Ether Link MP Service, das eine Kommunikation zwischen zwei verschiedenen Regionen ermöglicht, ansonsten gilt das regionale Entgelt.

6 Entgelte nach Aufwand

6.1 Allgemein

Ist für eine vertragsgegenständliche Leistung weder ein laufendes monatliches Entgelt noch ein Einmalentgelt vorgesehen, so ist das Entgelt nach Aufwand zu verrechnen. Soweit eine entgeltspflichtige Leistung nach Aufwand zu verrechnen ist, kann der leistungserbringende Vertragspartner folgende Entgelte verrechnen:

- Personalaufwand
- Sachaufwand (Material)
- Zugekaufte Leistungen zu den jeweils eigenen Einkaufskonditionen
- Sonstige im Rahmen der konkreten Leistungserbringung entstandene Aufwendungen wie Transportkosten zur Beförderung von Material und technischen Einrichtungen

Anhang 4 Entgelte

- Kosten für Arbeiten, die im Auftrag der A1 von Dritten geleistet werden (Unternehmerleistungen, Fremdleistungen).

Bei der Angebotslegung sowie bei der Verrechnung der Entgelte nach Aufwand werden einzelne Kostenelemente gesondert und nachvollziehbar ausgewiesen. Der leistungserbringende Vertragspartner hat die Personal-, Sach- und die zugekauften Leistungen auf das zur Erfüllung des mit der Leistung verknüpften Zwecks notwendige und nützliche Maß zu beschränken.

Für die Beförderung von Material und technischen Einrichtungen werden die notwendigen Transportkosten nach Stunden- oder Kilometersätzen berechnet.

6.2 Personal

Das Entgelt für das von A1 bei Leistungserbringung einzusetzende Personal richtet sich nach den jeweils gültigen Verrechnungssätzen von A1. Die derzeit gültigen allgemeinen Verrechnungssätze von A1 sind als Beilage A zu diesem Anhang angeschlossen. Die Zeiten für die Wege gelten als Arbeitszeit. Bruchteile einer Arbeitsstunde werden auf volle Viertelstunden nach oben gerundet.

A1 gibt Änderungen ihrer Verrechnungssätze dem Etherlinkvertragspartner einen Monat vor Inkrafttreten bekannt.

Die angefangene halbe Stunde wird als halbe Stunde verrechnet.

7 Entgelte für Verlegung und Änderung von A1 Ether Link Anschlüssen bzw. A1 Ether Link MP Services mit einer garantierten Bandbreite

Alle Entgelte (exkl. USt.) verstehen sich pro Endstelle (A1 Ether Link Anschluss) bzw. pro A1 Ether Link MP Service.

Tabelle 9: Entgelte - Verlegung und Änderung

| Nr. | Leistung | Entgelt ohne USt. in € | Entgelt mit USt. in € |
|-----|------------------------------------|------------------------|-----------------------|
| 1 | Endstellenverlegung: | | |
| 1.1 | am selben Kundenstandort | 350,- | 420,- |
| 1.2 | auf neue Adresse | wie Neuherstellung | wie Neuherstellung |
| 2 | Änderung: | | |
| 2.1 | der Schnittstelle | 750,- | 900,- |
| 2.2 | der Bandbreite und Tausch des CPE | 750,- | 900,- |
| 2.3 | der Bandbreite ohne Tausch des CPE | 150,- | 180,- |
| 2.4 | der Serviceklasse | 150,- | 180,- |
| 2.7 | der VLAN-ID | 150,- | 180,- |
| 2.8 | des Übertragungsmediums | wie Neuherstellung | wie Neuherstellung |

8 Entgelte für höherwertige SLA-Klassen und Leistungsparameter

8.1 Tarifierungsgrundsätze für Einrichtung von SLA – Klassen

Wird die gewünschte SLA – Klasse gleichzeitig mit der Herstellung des gewünschten A1 Ether Link MP Services bestellt, ist die Einrichtung der SLA - Klasse mit dem Herstellungsentgelt des A1 Ether Link MP Services abgegolten. Für eine nachträgliche Bestellung oder Änderung einer bestehenden SLA - Klasse ist jeweils pro Geschäftsfall ein Entgelt zu bezahlen.

Tabelle 10: Entgelte SLA - Klasse – Bestellung und Änderung der SLA – Klasse

| SLA - Klasse | Entgelt ohne USt. in € |
|--|------------------------|
| Nachträgliche Einrichtung einer SLA – Klasse; Änderung der SLA – Klasse | 50,00 |

8.2 Tarifierungsgrundsätze für laufende Leistungserbringung

Für die Leistungserbringung in der gewählten SLA - Klasse ist ein zusätzliches monatliches Entgelt zu bezahlen. Das Entgelt setzt sich aus dem Entgelt für Entstörzeit und dem Entgelt für mittlere Verfügbarkeit laut gewünschter SLA - Klasse zusammen.

8.3 Entgelt für Entstörzeit

Für die Erbringung der Leistung Entstörung eines A1 Ether Link MP Services innerhalb der Entstörzeit laut gewählter SLA - Klasse ist ein monatliches Entgelt zu bezahlen.

Tabelle 11: Entgelte SLA - Klasse – Entstörzeit

| SLA - Klasse | Entgelt ohne Ust. in € |
|----------------------------------|------------------------|
| Business, Professional | 20,00 |
| Business Plus, Professional Plus | 50,00 |

8.4 Entgelt für mittlere Verfügbarkeit

Für die Erbringung der Leistung mittlere Verfügbarkeit laut gewählter SLA - Klasse ist ein monatliches Entgelt zu bezahlen.

Die Höhe des Entgeltes ist vom Tarif des jeweiligen A1 Ether Link MP Services, für den die SLA Serviceleistung bestellt wurde, abhängig. Es ist ein Prozentsatz aus dem monatlichen Entgelt (exkl. USt.) für A1 Ether Link MP Services gemäß Punkt 4.2 dieses Anhangs.

Tabelle 12: Entgelte SLA - Klasse – Mittlere Verfügbarkeit

| SLA - Klasse | Entgelt |
|---------------------------------|---------|
| Professional, Professional Plus | 10 % |

9 Pönalen für A1 Ether Link Services der Kategorie 2

Für die nachfolgend angeführten Leistungen im Zusammenhang mit A1 Ether Link Services der Kategorie 2 sind im Falle des Verzugs bzw. der Verletzung der Bestimmungen dieses Vertrags die in der nachstehenden Tabelle aufgelisteten Pönalen fällig.

Anhang 4 Entgelte

Die Höhe der pro Arbeitstag fälligen Pönale entspricht in der ersten Woche der Verzögerung dem jeweils in der nachstehenden Tabelle angeführten Betrag, in der zweiten Woche der Verzögerung dem zweifachen, in der dritten Woche dem dreifachen und ab der vierten Woche dem vierfachen Betrag aus der Tabelle.

Alle Pönalen sind verschuldensabhängig. Es gilt jedoch die Beweislastumkehrregel des § 1298 ABGB. Verletzungen dieses Vertrags, die zur Geltendmachung von Pönaleforderungen berechtigen, sind spätestens im Folgemonat A1 bekanntzugeben. Diese ist verpflichtet, innerhalb von 20 Arbeitstagen zu diesen Geschäftsfällen Stellung zu nehmen. Allfällige daraus resultierende Pönaleforderungen sind vom anspruchsberechtigten Vertragspartner innerhalb von sechs Monaten nach Vorliegen der genannten Stellungnahme gegenüber dem Vertragspartner geltend zu machen.

Tabelle 13:

| Vertragsbestimmung | | Pönalauslösendes Verhalten | Pro Arbeitstag | Höhe der Pönale in € exkl. Ust |
|--------------------|-------------------------|---|----------------|--------------------------------|
| Anhang 3 | Punkt 3.2 | Verspätete Voranfragenbeantwortung im Zusammenhang mit A1 Ether Link Services der Kategorie 2 | Pro Arbeitstag | 72,67 |
| Anhang 3 | Punkt 3.4 | Verspätete Übermittlung eines Angebots im Zusammenhang mit A1 Ether Link Services der Kategorie 2 | Pro Arbeitstag | 72,67 |
| Anhang 3 | Punkt 2.3.1 sowie 2.3.2 | Verspätete Realisierung einer Anbindung, direkten Verbindung im Zusammenhang mit A1 Ether Link Services der Kategorie 2 | Pro Arbeitstag | 72,67 |
| Anhang 3 | Punkt 8 | Verspäteter Betreiberwechsel ohne technische Änderungen im Zusammenhang mit A1 Ether Link Services der Kategorie 2 | Pro Arbeitstag | 72,67 |

10 Pönalen bei Nichteinhaltung der Entstörfrieten für A1 Ether Link Services der Kategorie 2

Im Fall der Nichteinhaltung der zur Anwendung gelangenden Entstörfrieten kann der Etherlinkvertragspartner von A1 Pönalen für Ether Link Services der Kategorie 2 verlangen, die nach folgenden Regelungen zu berechnen sind:

Für die Entstörklassen „Regelentstörung“ (= standardmäßig inkludierte Entstörung – siehe Anhang 3 Punkt 7), „BUSINESS“, „PROFESSIONAL“ und „BUSINESS PLUS“, „PROFESSIONAL PLUS“ wird von einem Grundbetrag ausgegangen, der bei der „Regelentstörung“ EUR 72 bei „BUSINESS“ sowie „PROFESSIONAL“ EUR 216 und bei „BUSINESS PLUS“ sowie „PROFESSIONAL PLUS“ EUR 288 beträgt.

Hält A1 die jeweils vorgesehene Entstörfriete gemäß Anhang 3 Betriebliches Handbuch nicht ein, fällt mit Beginn der Verzögerung erstmalig der Grundbetrag als Pönale an und erhöht sich jeweils nach Ablauf einer weiteren Zeitspanne von der Dauer der jeweiligen Entstörfriete gemäß Anhang 3 Betriebliches Handbuch solange um einen weiteren Betrag in Höhe des Grundbetrages, bis der Gesamtbetrag bei Regelentstörungen den Betrag von EUR 235 und bei „BUSINESS“- „PROFESSIONAL“- „BUSINESS PLUS“- „PROFESSIONAL PLUS“-Entstörungen den Betrag von EUR 850 übersteigt. Ab diesem Zeitpunkt kann der Etherlinkvertragspartner das Doppelte der zuletzt genannten Beträge, somit bei Regelentstörungen den Betrag von EUR 470, und bei „BUSINESS“- „PROFESSIONAL“- „BUSINESS PLUS“- sowie „PROFESSIONAL PLUS“-Entstörungen den Betrag von EUR 1700 als Pönale geltend machen.

Anhang 4 Entgelte

Nach Auflaufen des genannten Pönalebetrages von EUR 470 bzw EUR 1700 erhöht sich dieser Betrag mit Ablauf jeder Woche ab Beginn der Verzögerung bei Regelentstörungen um den Betrag von EUR 235, und bei „BUSINESS“-, „PROFESSIONAL“- „BUSINESS PLUS“-, „PROFESSIONAL PLUS“-Entstörungen um den Betrag von EUR 850.

Die folgende Tabelle stellt die Regelung im Überblick dar:

Tabelle 14:

| | | Pönale | Pönale |
|--|----|-----------|-----------|
| Regelentstörung | | | |
| ab 1. St bis | 12 | 72 | |
| ab 13. St bis | 24 | 144 | |
| ab 25. St bis | 36 | 216 | |
| ab 37. St. | | 288 > 235 | d.h. 470 |
| Mit Ablauf jeder weiteren Woche zusätzlich | | | 235 |
| Business und Professional | | | |
| ab 1. St bis | 8 | 216 | |
| ab 9. St bis | 16 | 432 | |
| ab 17. St bis | 24 | 648 | |
| ab 25. St. | | 864 > 850 | d.h. 1700 |
| Mit Ablauf jeder weiteren Woche zusätzlich | | | 850 |
| Business Plus und Professional Plus | | | |
| ab 1. St bis | 5 | 288 | |
| ab 6. St bis | 10 | 576 | |
| ab 11. St | | 864 > 850 | d.h. 1700 |
| Mit Ablauf jeder weiteren Woche zusätzlich | | | 850 |

Die Pönalen sind verschuldensabhängig. Es gilt die Beweislastumkehrregel des § 1298 ABGB. Verletzungen dieses Vertrags, die zur Geltendmachung von Pönaleforderungen nach den vorstehenden Regelungen berechtigen, sind spätestens im Folgemonat der A1 bekanntzugeben. Diese ist verpflichtet, innerhalb von 20 Arbeitstagen zu diesen Geschäftsfällen Stellung zu nehmen. Allfällige daraus resultierende Pönaleforderungen sind vom anspruchsberechtigten Vertragspartner innerhalb von sechs Monaten nach Vorliegen der genannten Stellungnahme gegenüber dem Vertragspartner geltend zu machen.

11 Gutschrift bei Unterschreitung der mittleren Verfügbarkeit

Wird die angegebene mittlere Verfügbarkeit der vereinbarten SLA-Klasse bei Professional und Professional Plus unterschritten (Durchrechnungszeitraum für die Gutschrift ist ein Quartal), so leistet A1 auf Aufforderung des Etherlinkvertragspartners eine einmalige Gutschrift wie folgt: Als Berechnungsgrundlage gilt das gesamte vom Etherlinkvertragspartner geleistete monatliche Entgelt für das betreffende A1 Ether Link Service.

Die Gutschriften sind verschuldensabhängig. Es gilt die Beweislastumkehrregel des § 1298 ABGB. Unterschreitungen der mittleren Verfügbarkeit, die zur Geltendmachung von Gutschriftforderungen nach den vorstehenden Regelungen berechtigen, sind spätestens im Folgemonat nach Ablauf eines Quartals A1 bekanntzugeben. Diese ist verpflichtet, innerhalb von 20 Arbeitstagen zu diesen Geschäftsfällen Stellung zu nehmen. Allfällige daraus resultierende Gutschriftforderungen sind vom anspruchsberechtigten Vertragspartner innerhalb von sechs Monaten nach Vorliegen der genannten Stellungnahme gegenüber dem Vertragspartner geltend zu machen.

Anhang 4 Entgelte

Tabelle 15: Gutschrift SLA - Klasse – Unterschreitung der mittleren Verfügbarkeit

| pro Jahr für Professional und Professional Plus | Gutschrift |
|---|------------|
| unter 99,9 % | 10 % |
| unter 99,7 % | 20 % |
| unter 99,5 % | 30 % |
| unter 99,3 % | 40 % |
| unter 99,1 % | 50 % |
| Unter 98,9 % | 60 % |
| Unter 98,7 % | 70 % |
| Unter 98,5 % | 80 % |
| Unter 98,3 % | 90 % |
| Unter 98,1 % | 100 % |

12 Entgelt für Betreiberwechsel von A1 Ether Link Services der Kategorie 2 ohne technische Änderung

Wechselt der Endkunde unter Beibehaltung des betreffenden A1 Ether Link Services der Kategorie 2 ohne technische Änderungen den Betreiber, so verrechnet A1 dem neuen Betreiber für den Umstellungsaufwand je nach Anzahl der A1 Ether Link MP Services, bei denen der Betreiber gleichzeitig im Rahmen eines Geschäftsfalls gewechselt wird, anlässlich eines Wechsels ein einmaliges Entgelt.

Tabelle 16:

| Betreiberwechsel ohne technische Änderungen je nach Anzahl der A1 Ether Link MP Services bei gleichzeitigem Wechsel pro Geschäftsfall | Entgelt ohne USt. in € |
|---|------------------------|
| 1 A1 Ether Link MP Service | 39,17 |
| 2-8 A1 Ether Link MP Services | 58,33 |
| Ab dem 9. A1 Ether Link MP Service | 100,00 |

13 Entgelte für weitere Zusatzservices

13.1 Proaktive Einleitung der Entstörung

Für die Einrichtung der proaktiven Einleitung der Entstörung ist ein Herstellungsentgelt pro A1 Ether Link Anschluss zu bezahlen. Dieses ist grundsätzlich pauschaliert.

Tabelle 17: Proaktive Einleitung der Entstörung – Einrichtung

| Nr. | Einrichtung proaktive Einleitung der Entstörung | Entgelt ohne USt in € |
|-----|---|-----------------------|
| 1 | Pauschale, | |

Anhang 4 Entgelte

| | | |
|-----|--------------------------------------|------|
| 1.1 | Einmalig pro A1 Ether Link Anschluss | 50.- |
|-----|--------------------------------------|------|

Für die Erbringung der Leistung proaktive Einleitung der Entstörung ist zusätzlich pro A1 Ether Link Anschluss ein monatliches Entgelt zu bezahlen.

Tabelle 18: Proaktive Einleitung der Entstörung – monatliche Entgelte

| Nr. | Monatliche Entgelte proaktive Einleitung der Entstörung | Entgelt ohne USt in € |
|-----|---|-----------------------|
| 1 | Pauschale, | |
| 1.1 | monatlich pro A1 Ether Link Anschluss | 20.- |

13.2 Redundante Stromversorgung eines A1 Ether Link Anschlusses

Die Bestellung und Herstellung einer redundanten Stromversorgung kann entweder gleichzeitig mit der Herstellung des A1 Ether Link Anschlusses oder nachträglich erfolgen. In beiden Fällen fallen jeweils zusätzliche Entgelte an.

Eine nachträgliche Installation einer redundanten Stromversorgung ist mit einem Austausch des Equipments von A1 sowie Serviceunterbrechungen verbunden.

Tabelle 19: Redundante Stromversorgung – Herstellung

| Nr. | Herstellung Redundante Stromversorgung eines A1 Ether Link Anschlusses | Entgelt ohne USt in € |
|-----|---|-----------------------|
| 1 | Einmalig pro A1 Ether Link Anschluss bei gleichzeitiger Herstellung der redundanten Stromversorgung mit dem A1 Ether Link Anschluss | 250,- |
| 2 | Einmalig pro A1 Ether Link Anschluss bei nachträglicher Herstellung der redundanten Stromversorgung | 1000.- |

13.3 Geschützte Wegeführung von A1 Ether Link Services

Die Bestellung und Herstellung der geschützten Wegeführung kann sowohl gleichzeitig mit der Herstellung des A1 Ether Link MP Services als auch nachträglich erfolgen.

Für die Einrichtung der geschützten Wegeführung von zwei A1 Ether Link MP Services ist zusätzlich zu einem allfälligen Herstellungsentgelt für das A1 Ether Link MP Service ein Einrichtungsentgelt pro A1 Ether Link MP Service zu bezahlen. Dieses ist grundsätzlich pauschaliert.

Tabelle 20: Geschützte Wegeführung - Einrichtung

| Nr. | Einrichtung der geschützten Wegeführung | Entgelt ohne USt in € |
|-----|---|-----------------------|
| 1 | Pauschale, | |

Anhang 4 Entgelte

| | | |
|-----|---------------------------------------|-------|
| 1.1 | Einmalig pro A1 Ether Link MP Service | 150.- |
|-----|---------------------------------------|-------|

Für die geschützte Wegeführung von zwei A1 Ether Link MP Services ist zusätzlich zu dem monatlichen Überlassungsentgelt für eines der beiden A1 Ether Link MP Services gemäß Punkt 4.2 dieses Anhangs ein monatliches Entgelt gemäß der nachfolgenden Tabelle zu bezahlen. Maßgeblich für die Höhe des Entgelts für die geschützte Wegeführung ist die Bandbreite des A1 Ether Link MP Services.

Tabelle 21- gültig für Bestellungen bis 30.11.2020: Geschützte Wegeführung – monatliche Entgelte

| Bandbreite | Entgelt ohne Ust [€] |
|------------|----------------------|
| 2 Mbit/s | 36,00 |
| 4 Mbit/s | 41,00 |
| 6 Mbit/s | 48,00 |
| 8 Mbit/s | 54,50 |
| 10 Mbit/s | 59,00 |
| 15 Mbit/s | 62,00 |
| 20 Mbit/s | 64,00 |
| 30 Mbit/s | 66,50 |
| 40 Mbit/s | 69,50 |
| 50 Mbit/s | 72,50 |
| 60 Mbit/s | 75,00 |
| 80 Mbit/s | 80,00 |
| 100 Mbit/s | 85,50 |
| 150 Mbit/s | 99,00 |
| 200 Mbit/s | 111,50 |
| 250 Mbit/s | 124,00 |
| 300 Mbit/s | 136,50 |

Anhang 4 Entgelte

| | |
|-------------|--------|
| 400 Mbit/s | 160,50 |
| 500 Mbit/s | 184,00 |
| 600 Mbit/s | 196,50 |
| 700 Mbit/s | 214,50 |
| 800 Mbit/s | 232,00 |
| 900 Mbit/s | 275,00 |
| 1000 Mbit/s | 297,00 |
| 1,5 Gbit/s | 338,50 |
| 2 Gbit/s | 379,50 |
| 2,5 Gbit/s | 421,00 |
| 3 Gbit/s | 462,00 |
| 4 Gbit/s | 544,50 |
| 5Gbit/s | 608,00 |
| 6 Gbit/s | 668,00 |

Tabelle 21- gültig für neue Bestellungen ab 01.12.2020: Geschützte Wegeführung – monatliche Entgelte

| Bandbreite in Mbit/s | Entgelt ohne Ust [€] |
|----------------------|----------------------|
| 2 | 36,00 |
| 4 | 38,00 |
| 6 | 39,50 |
| 8 | 41,00 |
| 10 | 48,00 |
| 15 | 54,50 |
| 20 | 61,50 |
| 30 | 65,50 |
| 40 | 68,00 |
| 50 | 70,00 |
| 60 | 71,50 |
| 80 | 73,50 |
| 100 | 77,00 |
| 150 | 99,00 |

Anhang 4 Entgelte

| | |
|----------------------|-------------------------|
| 200 | 108,00 |
| 250 | 124,00 |
| 300 | 136,50 |
| 400 | 154,50 |
| 500 | 166,50 |
| 600 | 178,00 |
| 700 | 190,00 |
| 800 | 201,50 |
| 900 | 223,50 |
| 1.000 | 245,50 |
| Bandbreite in Gbit/s | Entgelt ohne Ust [€] |
| 1,5 | 290,00 |
| 2 | 374,00 |
| 2,5 | 415,00 |
| 3 | 456,50 |
| 4 | 536,50 |
| 5 | 574,00 |
| 6 | 611,00 |
| 8 | 686,00 |
| 10 | 760,00 |

13.4 Redundante Wegeföhrung von A1 Ether Link MP Services

Die Bestellung und Herstellung der redundanten Wegeföhrung kann sowohl gleichzeitig mit der Herstellung des A1 Ether Link MP Services als auch nachträglich erfolgen.

Für die Einrichtung der redundanten Wegeföhrung von zwei A1 Ether Link MP Services ist zusätzlich zu einem allfälligen Herstellungsentgelt für das A1 Ether Link MP Service ein Einrichtungsentgelt pro A1 Ether Link MP Service zu bezahlen. Dieses ist grundsätzlich pauschaliert.

Tabelle 22: Redundante Wegeföhrung – Einrichtung

| Nr. | Einrichtung der redundanten Wegeföhrung | Entgelt ohne USt in € |
|-----|---|-----------------------|
| 1 | Pauschale, | |
| 1.1 | Einmalig pro A1 Ether Link MP Service | 150.- |

Anhang 4 Entgelte

Für die redundante Wegeföhrung sind jeweils pro A1 Ether Link MP Service das monatliche Überlassungsentgelt für das A1 Ether Link MP Service gemäß Punkt 4.2 dieses Anhangs sowie zusätzlich jeweils pro A1 Ether Link MP Service das monatliche Entgelt für die redundante Wegeföhrung gemäß der nachfolgenden Tabelle zu bezahlen. Maßgeblich für die Höhe des Entgelts für die redundante Wegeföhrung ist die Bandbreite des A1 Ether Link MP Services.

Tabelle 23 gültig für Bestellungen bis 30.11.2020: Redundante Wegeföhrung – monatliche Entgelte

| Bandbreite | Entgelt ohne Ust [€] |
|------------|----------------------|
| 2 Mbit/s | 36,00 |
| 4 Mbit/s | 41,00 |
| 6 Mbit/s | 48,00 |
| 8 Mbit/s | 54,50 |
| 10 Mbit/s | 59,00 |
| 15 Mbit/s | 62,00 |
| 20 Mbit/s | 64,00 |
| 30 Mbit/s | 66,50 |
| 40 Mbit/s | 69,50 |
| 50 Mbit/s | 72,50 |
| 60 Mbit/s | 75,00 |
| 80 Mbit/s | 80,00 |
| 100 Mbit/s | 85,50 |
| 150 Mbit/s | 99,00 |
| 200 Mbit/s | 111,50 |
| 250 Mbit/s | 124,00 |
| 300 Mbit/s | 136,50 |
| 400 Mbit/s | 160,50 |

Anhang 4 Entgelte

| | |
|-------------|--------|
| 500 Mbit/s | 184,00 |
| 600 Mbit/s | 196,50 |
| 700 Mbit/s | 214,50 |
| 800 Mbit/s | 232,00 |
| 900 Mbit/s | 275,00 |
| 1000 Mbit/s | 297,00 |
| 1,5 Gbit/s | 338,50 |
| 2 Gbit/s | 379,50 |
| 2,5 Gbit/s | 421,00 |
| 3 Gbit/s | 462,00 |
| 4 Gbit/s | 544,50 |
| 5 Gbit/s | 608,00 |
| 6 Gbit/s | 668,00 |

Tabelle 23 gültig für neue Bestellungen ab 01.12.2020: Redundante Wegeführung – monatliche Entgelte

| Bandbreite in Mbit/s | Entgelt ohne Ust [€] |
|----------------------|----------------------|
| 2 | 36,00 |
| 4 | 38,00 |
| 6 | 39,50 |
| 8 | 41,00 |
| 10 | 48,00 |
| 15 | 54,50 |
| 20 | 61,50 |
| 30 | 65,50 |
| 40 | 68,00 |
| 50 | 70,00 |
| 60 | 71,50 |
| 80 | 73,50 |
| 100 | 77,00 |
| 150 | 99,00 |
| 200 | 108,00 |

Anhang 4 Entgelte

| | |
|----------------------|-------------------------|
| 250 | 124,00 |
| 300 | 136,50 |
| 400 | 154,50 |
| 500 | 166,50 |
| 600 | 178,00 |
| 700 | 190,00 |
| 800 | 201,50 |
| 900 | 223,50 |
| 1.000 | 245,50 |
| Bandbreite in Gbit/s | Entgelt ohne Ust [€] |
| 1,5 | 290,00 |
| 2 | 374,00 |
| 2,5 | 415,00 |
| 3 | 456,50 |
| 4 | 536,50 |
| 5 | 574,00 |
| 6 | 611,00 |
| 8 | 686,00 |
| 10 | 760,00 |

Anhang 4 Entgelte

Beilage A zu Anhang 4 Entgelte

Verrechnungssätze (in EURO):

| | Normalstunde | Überstunden in % | | |
|--------------------------|--------------|------------------|-----|-----|
| | | 50 | 100 | 200 |
| Fernmelde-Baudienst | | | | |
| Planungsgruppe | 72 | 86 | 101 | 131 |
| Zeichenstelle | 48 | 57 | 66 | 84 |
| Bautrupp außen | 56 | 66 | 76 | 96 |
| Montagetrupp außen | 52 | 61 | 71 | 89 |
| KMI-Stelle | 58 | 72 | 84 | 111 |
| Messbeamter | 67 | 85 | 103 | 136 |
| | | | | |
| Fernmelde-Betriebsdienst | | | | |
| Systemspezialist | 93 | 106 | 120 | 147 |
| Systemtechniker | 91 | 101 | 113 | 136 |
| Fachtechniker | 82 | 93 | 103 | 127 |
| Fachdienst Entstörer | 80 | 89 | 100 | 119 |
| | | | | |
| Technische Fachabteilung | | | | |
| Referent | 112 | 127 | 141 | 169 |
| Messmechaniker | 63 | 72 | 80 | 95 |
| Fachtechniker | 55 | 65 | 71 | 83 |

Anhang 5

Physische Kollokation für A1 Ether Link Services der Kategorie 2

Es gelten die Regelungen für die physische Kollokation gemäß dem Vertrag über dem Zugang zur Teilnehmeranschlussleitung (Reference Unbundling Offer [RUO]) von A1 in der jeweils gültigen Fassung, mit folgenden Modifikationen:

- Die Mindestflächenregelung gemäß Anhang 6 des Reference Unbundling Offer kommt für die ausschließliche Nutzung von A1 Ether Link Services der Kategorie 2 nicht zur Anwendung.
- Bestehende Kollokationen des Etherlinkvertragspartners können für A1 Ether Link Services der Kategorie 2 mitbenützt werden, sofern ausreichend Raum- und sonstige erforderliche Ressourcen zur Verfügung stehen.
- Kollokationsersatzvarianten können – bei Erfüllung folgender Voraussetzungen benutzt werden:
 - Klimatisierung/Heizung/Lüftung des Kollokationsraumes ist derart ausgeführt, dass eine Einhaltung der A1 - internen Richtlinien über die klimatischen Bedingungen für Übertragungstechnik gewährleistet wird (ETS 300.019-1-3).
 - Für einen störungsfreien Betrieb der A1 - Einrichtungen bezüglich des Blitz- und Überspannungsschutzes sind vom Etherlinkvertragspartner am Standort geeignete Maßnahmen gemäß ÖVE/ÖNORM E 8049-1 zu treffen.
 - Für einen störungsfreien Betrieb der A1 - Einrichtungen bezüglich der Störaussendung und der Störfestigkeit sind vom Etherlinkvertragspartner am Standort Vorkehrungen bzw. geeignete Maßnahmen für den Einsatz von Einrichtungen gemäß EN 55022 - Klasse A, sowie der harmonisierten Normen im Sinne der Richtlinie des Rates 89/336/EWG bzw. der Richtlinie des Rates 1999/5/EG zu treffen.

Für die Übergabe der A1 Ether Link Services der Kategorie 2 ist zwischen Kollokationsraum und ÜT-TA (oder VhT) ein Verbindungskabel notwendig. Dieses Verbindungskabel ist analog nach den Regeln der Kollokation bei Entbündelung zu bestellen.

Anhang 6

Migration von bereits bestehenden A1 Ether Link Services auf die vertragsgegenständlichen A1 Ether Link Services der Kategorie 2

1 Allgemeines

Auf Nachfrage durch den Etherlinkvertragspartner ist die Migration von bereits bestehenden terminierenden Segmenten von A1 Ether Link Services auf die vertragsgegenständlichen A1 Ether Link Services der Kategorie 2 möglich.

Als bestehende A1 Ether Link Services im Sinne des gegenständlichen Anhangs gelten alle Services (auch Einzelverbindungen),

- die gemäß den Punkten 3 und 4 des Allgemeinen Teils als A1 Ether Link Services der Kategorie 2 gelten und auf Basis eines mit A1 bereits bestehenden (Alt)Vertrages bezogen werden,
- die auf die Bedingungen des gegenständlichen Vertrages migriert werden sollen und
- die A1 für den Etherlinkvertragspartner vor dem Zeitpunkt des Migrationswunsches bereits in Betrieb genommen hat.

Die Migration von bestehenden A1 Ether Link Services auf Basis dieses Anhangs ist nicht mit technischen Änderungen oder Standortänderungen verbunden.

Für die Migration bestehender A1 Ether Link Services auf Basis dieses Anhangs fallen keine Wechselentgelte für die administrative Umstellung auf den gegenständlichen Vertrag an. Für die Umstellung der Verrechnung der monatlichen Entgelte auf Basis des gegenständlichen Vertrages ist A1 berechtigt, die einmaligen Bearbeitungsentgelte gemäß Spruchpunkt 3.2.4 des Bescheides M 1.8/15-74 dem Etherlinkvertragspartner zu verrechnen.

2 Voraussetzungen seitens des Etherlinkvertragspartners

Der Etherlinkvertragspartner hat den gegenständlichen Vertrag betreffend A1 Ether Link Services mit garantierter Bandbreite vor dem Zeitpunkt der Migration von bereits bestehenden A1 Ether Link Services angenommen.

Der Etherlinkvertragspartner ist bereits Nutzer von A1 Ether Link Services der Kategorie 2. Die betreffenden A1 Ether Link Services der Kategorie 2 sind bereits in Betrieb und dem Etherlinkvertragspartner übergeben. Sofern Mindestvertragsdauern auf den bestehenden A1 Ether Link Services der Kategorie 2 des Etherlinkvertragspartners bestehen, gelten die vereinbarten Mindestvertragsdauern nach der Migration weiter. In diesem Fall kommt es zu keiner Verrechnung von Restentgelten durch A1.

Bei A1 bestehen keine offenen Forderungen gegen den Etherlinkvertragspartner im Zusammenhang mit bestehenden A1 Ether Link Services der Kategorie 2.

Die bestehenden A1 Ether Link Services der Kategorie 2 sind in Betrieb und dem Etherlinkvertragspartner übergeben.

Anhang 6 Migration von bereits bestehenden A1 Ether Link Services auf die vertragsgegenständlichen A1 Ether Link Services der Kategorie 2

3 Abwicklung

Für die Abwicklung (einschließlich Stornos) einer Migration werden zwischen A1 und dem Etherlinkvertragspartner B2B Prozesse vereinbart. Migrationen sind zumindest monatlich per Monatsende möglich.

Noch in Herstellung befindliche A1 Ether Link Services der Kategorie 2 können aus prozesstechnischen Gründen erst nach der Inbetriebnahme migriert werden.

4 Durchführung

Für die Durchführung der Migration kann der Etherlinkvertragspartner einen Wunschtermin bekannt geben.

5 Migrationszeitpunkt

Der Etherlinkvertragspartner wird innerhalb von 4 Werktagen nach der Durchführung der Migration per E-Mail über den Zeitpunkt der Migration informiert.

Ab dem Zeitpunkt der Durchführung gelten für migrierte A1 Ether Link Services die Regelungen des gegenständlichen Vertrags.

6 SLA

Mit dem Zeitpunkt der Durchführung der Migration gelten auf den migrierten A1 Ether Link Services der Kategorie 2 die Bestimmungen zur Regelentstörung und die Bestimmungen zur Verfügbarkeit gemäß Anhang 3 Betriebliches Handbuch. Der Etherlinkvertragspartner kann jedoch jederzeit ein höherwertigeres SLA gemäß Anhang 3 bestellen.

7 Verrechnung

Für migrierte A1 Ether Link Services der Kategorie 2 werden die laufenden, monatlichen Entgelte ab dem Zeitpunkt der Durchführung der Migration gemäß Anhang 4 Entgelte verrechnet.

Anhang 7

Gemeindeliste

| Gemeindekennziffer (GKZ) | Gemeinde | Bundesland |
|--------------------------|----------------------------|------------|
| 10101 | Eisenstadt | Burgenland |
| 10319 | Wulkaprodersdorf | Burgenland |
| 10703 | Bruckneudorf | Burgenland |
| 10713 | Neusiedl am See | Burgenland |
| 10714 | Nickelsdorf | Burgenland |
| 10717 | Parndorf | Burgenland |
| 10812 | Markt Sankt Martin | Burgenland |
| 10814 | Neutal | Burgenland |
| 10905 | Großpetersdorf | Burgenland |
| 10929 | Neustift an der Lafnitz | Burgenland |
| 20101 | Klagenfurt am Wörthersee | Kärnten |
| 20201 | Villach | Kärnten |
| 20305 | Hermagor-Pressegger See | Kärnten |
| 20402 | Ebenthal in Kärnten | Kärnten |
| 20405 | Ferlach | Kärnten |
| 20409 | Grafenstein | Kärnten |
| 20415 | Krumpendorf am Wörthersee | Kärnten |
| 20416 | Ludmannsdorf | Kärnten |
| 20417 | Maria Rain | Kärnten |
| 20424 | Pörschach am Wörther See | Kärnten |
| 20425 | Poggersdorf | Kärnten |
| 20432 | Schiefling am Wörthersee | Kärnten |
| 20435 | Techelsberg am Wörther See | Kärnten |
| 20442 | Magdalensberg | Kärnten |
| 20501 | Althofen | Kärnten |
| 20502 | Brückl | Kärnten |
| 20513 | Klein Sankt Paul | Kärnten |
| 20527 | Sankt Veit an der Glan | Kärnten |
| 20607 | Flattach | Kärnten |
| 20616 | Lendorf | Kärnten |
| 20620 | Millstatt am See | Kärnten |
| 20627 | Obervellach | Kärnten |
| 20630 | Radenthein | Kärnten |
| 20632 | Rennweg am Katschberg | Kärnten |
| 20635 | Spittal an der Drau | Kärnten |
| 20640 | Winklern | Kärnten |
| 20644 | Reißeck | Kärnten |
| 20702 | Arnoldstein | Kärnten |
| 20708 | Feld am See | Kärnten |
| 20711 | Finkenstein am Faaker See | Kärnten |
| 20720 | Paternion | Kärnten |
| 20722 | Sankt Jakob im Rosental | Kärnten |
| 20724 | Treffen am Ossiacher See | Kärnten |
| 20725 | Velden am Wörther See | Kärnten |
| 20803 | Eberndorf | Kärnten |
| 20806 | Gallizien | Kärnten |
| 20810 | Neuhaus | Kärnten |

| | | |
|-------|---------------------------------|------------------|
| 20817 | Völkermarkt | Kärnten |
| 20901 | Bad Sankt Leonhard im Lavanttal | Kärnten |
| 20909 | Lavamünd | Kärnten |
| 20912 | Reichenfels | Kärnten |
| 20913 | Sankt Andrä | Kärnten |
| 20923 | Wolfsberg | Kärnten |
| 30201 | Sankt Pölten | Niederösterreich |
| 30301 | Waidhofen an der Ybbs | Niederösterreich |
| 30401 | Wiener Neustadt | Niederösterreich |
| 30502 | Amstetten | Niederösterreich |
| 30531 | Sankt Valentin | Niederösterreich |
| 30601 | Alland | Niederösterreich |
| 30604 | Baden | Niederösterreich |
| 30615 | Hirtenberg | Niederösterreich |
| 30739 | Schwadorf | Niederösterreich |
| 30740 | Schwechat | Niederösterreich |
| 30741 | Zwölfaxing | Niederösterreich |
| 30817 | Gänserndorf | Niederösterreich |
| 30910 | Bad Großpertholz | Niederösterreich |
| 30912 | Großschönau | Niederösterreich |
| 30932 | Sankt Martin | Niederösterreich |
| 30942 | Weitra | Niederösterreich |
| 31213 | Korneuburg | Niederösterreich |
| 31216 | Leobendorf | Niederösterreich |
| 31338 | Rossatz-Arnsdorf | Niederösterreich |
| 31402 | Eschenau | Niederösterreich |
| 31403 | Hainfeld | Niederösterreich |
| 31407 | Lilienfeld | Niederösterreich |
| 31408 | Mitterbach am Erlaufsee | Niederösterreich |
| 31412 | Sankt Veit an der Gölsen | Niederösterreich |
| 31549 | Ybbs an der Donau | Niederösterreich |
| 31709 | Gumpoldskirchen | Niederösterreich |
| 31710 | Guntramsdorf | Niederösterreich |
| 31716 | Maria Enzersdorf | Niederösterreich |
| 31723 | Vösendorf | Niederösterreich |
| 31725 | Wiener Neudorf | Niederösterreich |
| 31726 | Wienerwald | Niederösterreich |
| 31807 | Edlitz | Niederösterreich |
| 31810 | Gloggnitz | Niederösterreich |
| 31818 | Neunkirchen | Niederösterreich |
| 31836 | Schwarzau im Gebirge | Niederösterreich |
| 31901 | Altlingbach | Niederösterreich |
| 31912 | Herzogenburg | Niederösterreich |
| 31934 | Pyhra | Niederösterreich |
| 32003 | Gresten | Niederösterreich |
| 32016 | Wieselburg | Niederösterreich |
| 32301 | Bad Fischau-Brunn | Niederösterreich |
| 32323 | Pernitz | Niederösterreich |
| 32330 | Theresienfeld | Niederösterreich |
| 32502 | Arbesbach | Niederösterreich |
| 32529 | Waldhausen | Niederösterreich |
| 40101 | Linz | Oberösterreich |
| 40201 | Steyr | Oberösterreich |
| 40301 | Wels | Oberösterreich |
| 40401 | Altheim | Oberösterreich |
| 40404 | Braunau am Inn | Oberösterreich |
| 40406 | Eggelsberg | Oberösterreich |

| | | |
|-------|------------------------------------|----------------|
| 40411 | Haigermoos | Oberösterreich |
| 40412 | Handenberg | Oberösterreich |
| 40421 | Mattighofen | Oberösterreich |
| 40428 | Ostermiething | Oberösterreich |
| 40434 | Roßbach | Oberösterreich |
| 40435 | Sankt Georgen am Fillmannsbach | Oberösterreich |
| 40437 | Sankt Pantaleon | Oberösterreich |
| 40439 | Sankt Radegund | Oberösterreich |
| 40440 | Sankt Veit im Innkreis | Oberösterreich |
| 40441 | Schalchen | Oberösterreich |
| 40443 | Tarsdorf | Oberösterreich |
| 40503 | Eferding | Oberösterreich |
| 40504 | Fraham | Oberösterreich |
| 40507 | Hinzenbach | Oberösterreich |
| 40509 | Pupping | Oberösterreich |
| 40510 | Sankt Marienkirchen an der Polsenz | Oberösterreich |
| 40601 | Freistadt | Oberösterreich |
| 40602 | Grünbach | Oberösterreich |
| 40603 | Gutau | Oberösterreich |
| 40604 | Hagenberg im Mühlkreis | Oberösterreich |
| 40610 | Leopoldschlag | Oberösterreich |
| 40612 | Neumarkt im Mühlkreis | Oberösterreich |
| 40613 | Pierbach | Oberösterreich |
| 40614 | Pregarten | Oberösterreich |
| 40615 | Rainbach im Mühlkreis | Oberösterreich |
| 40619 | Schönau im Mühlkreis | Oberösterreich |
| 40620 | Tragwein | Oberösterreich |
| 40703 | Bad Ischl | Oberösterreich |
| 40704 | Ebensee | Oberösterreich |
| 40705 | Gmunden | Oberösterreich |
| 40707 | Grünau im Almtal | Oberösterreich |
| 40711 | Laakirchen | Oberösterreich |
| 40714 | Pinsdorf | Oberösterreich |
| 40720 | Vorchdorf | Oberösterreich |
| 40803 | Bruck-Waasen | Oberösterreich |
| 40808 | Grieskirchen | Oberösterreich |
| 40812 | Kallham | Oberösterreich |
| 40818 | Neumarkt im Hausruckkreis | Oberösterreich |
| 40819 | Peuerbach | Oberösterreich |
| 40820 | Pötting | Oberösterreich |
| 40821 | Pollham | Oberösterreich |
| 40824 | Sankt Agatha | Oberösterreich |
| 40825 | Sankt Georgen bei Grieskirchen | Oberösterreich |
| 40828 | Steegen | Oberösterreich |
| 40830 | Tollet | Oberösterreich |
| 40905 | Kirchdorf an der Krems | Oberösterreich |
| 40908 | Micheldorf in Oberösterreich | Oberösterreich |
| 40912 | Pettenbach | Oberösterreich |
| 40915 | Roßleithen | Oberösterreich |
| 41002 | Ansfelden | Oberösterreich |
| 41003 | Asten | Oberösterreich |
| 41005 | Enns | Oberösterreich |
| 41010 | Kirchberg-Thening | Oberösterreich |
| 41011 | Kronstorf | Oberösterreich |
| 41012 | Leonding | Oberösterreich |
| 41017 | Pasching | Oberösterreich |
| 41021 | Traun | Oberösterreich |

| | | |
|-------|----------------------------|----------------|
| 41105 | Grein | Oberösterreich |
| 41106 | Katsdorf | Oberösterreich |
| 41110 | Luftenberg an der Donau | Oberösterreich |
| 41116 | Perg | Oberösterreich |
| 41120 | Sankt Georgen an der Gusen | Oberösterreich |
| 41124 | Schwertberg | Oberösterreich |
| 41125 | Waldhausen im Strudengau | Oberösterreich |
| 41207 | Geinberg | Oberösterreich |
| 41209 | Hohenzell | Oberösterreich |
| 41221 | Pattigham | Oberösterreich |
| 41225 | Ried im Innkreis | Oberösterreich |
| 41231 | Taiskirchen im Innkreis | Oberösterreich |
| 41305 | Arnreit | Oberösterreich |
| 41306 | Atzesberg | Oberösterreich |
| 41313 | Julbach | Oberösterreich |
| 41317 | Kollerschlag | Oberösterreich |
| 41321 | Neufelden | Oberösterreich |
| 41323 | Niederwaldkirchen | Oberösterreich |
| 41328 | Putzleinsdorf | Oberösterreich |
| 41331 | Sankt Johann am Wimberg | Oberösterreich |
| 41338 | Sarleinsbach | Oberösterreich |
| 41344 | Rohrbach-Berg | Oberösterreich |
| 41402 | Andorf | Oberösterreich |
| 41409 | Esternberg | Oberösterreich |
| 41411 | Kopfing im Innkreis | Oberösterreich |
| 41413 | Münzkirchen | Oberösterreich |
| 41414 | Raab | Oberösterreich |
| 41417 | Sankt Aegidi | Oberösterreich |
| 41422 | Schärding | Oberösterreich |
| 41424 | Sigharting | Oberösterreich |
| 41425 | Suben | Oberösterreich |
| 41429 | Wernstein am Inn | Oberösterreich |
| 41503 | Bad Hall | Oberösterreich |
| 41504 | Dietach | Oberösterreich |
| 41511 | Pfarrkirchen bei Bad Hall | Oberösterreich |
| 41514 | Sankt Ulrich bei Steyr | Oberösterreich |
| 41602 | Altenberg bei Linz | Oberösterreich |
| 41603 | Bad Leonfelden | Oberösterreich |
| 41605 | Engerwitzdorf | Oberösterreich |
| 41606 | Feldkirchen an der Donau | Oberösterreich |
| 41607 | Gallneukirchen | Oberösterreich |
| 41609 | Gramastetten | Oberösterreich |
| 41611 | Hellmonsödt | Oberösterreich |
| 41614 | Lichtenberg | Oberösterreich |
| 41618 | Puchenau | Oberösterreich |
| 41619 | Reichenau im Mühlkreis | Oberösterreich |
| 41622 | Schenkenfelden | Oberösterreich |
| 41624 | Steyregg | Oberösterreich |
| 41625 | Vorderweißenbach | Oberösterreich |
| 41701 | Ampflwang im Hausruckwald | Oberösterreich |
| 41703 | Attnang-Puchheim | Oberösterreich |
| 41704 | Atzbach | Oberösterreich |
| 41705 | Aurach am Hongar | Oberösterreich |
| 41709 | Frankenburg am Hausruck | Oberösterreich |
| 41711 | Gampern | Oberösterreich |
| 41713 | Lenzing | Oberösterreich |
| 41715 | Mondsee | Oberösterreich |

| | | |
|-------|---------------------------------|----------------|
| 41717 | Niederthalheim | Oberösterreich |
| 41719 | Oberhofen am Irrsee | Oberösterreich |
| 41721 | Oberwang | Oberösterreich |
| 41722 | Ottnang am Hausruck | Oberösterreich |
| 41724 | Pilsbach | Oberösterreich |
| 41729 | Redleiten | Oberösterreich |
| 41731 | Regau | Oberösterreich |
| 41737 | Schörfling am Attersee | Oberösterreich |
| 41739 | Seewalchen am Attersee | Oberösterreich |
| 41743 | Timelkam | Oberösterreich |
| 41745 | Unterach am Attersee | Oberösterreich |
| 41746 | Vöcklabruck | Oberösterreich |
| 41747 | Vöcklamarkt | Oberösterreich |
| 41804 | Buchkirchen | Oberösterreich |
| 41806 | Edt bei Lambach | Oberösterreich |
| 41808 | Gunskirchen | Oberösterreich |
| 41811 | Lambach | Oberösterreich |
| 41812 | Marchtrenk | Oberösterreich |
| 41817 | Sattledt | Oberösterreich |
| 41818 | Schleißheim | Oberösterreich |
| 41823 | Thalheim bei Wels | Oberösterreich |
| 50101 | Salzburg | Salzburg |
| 50201 | Abtenau | Salzburg |
| 50205 | Hallein | Salzburg |
| 50209 | Puch bei Hallein | Salzburg |
| 50301 | Anif | Salzburg |
| 50303 | Bergheim | Salzburg |
| 50307 | Ebenau | Salzburg |
| 50311 | Faistenau | Salzburg |
| 50312 | Fuschl am See | Salzburg |
| 50316 | Hallwang | Salzburg |
| 50330 | Sankt Gilgen | Salzburg |
| 50335 | Straßwalchen | Salzburg |
| 50338 | Wals-Siezenheim | Salzburg |
| 50339 | Seekirchen am Wallersee | Salzburg |
| 50401 | Altenmarkt im Pongau | Salzburg |
| 50403 | Bad Gastein | Salzburg |
| 50406 | Eben im Pongau | Salzburg |
| 50408 | Flachau | Salzburg |
| 50414 | Kleinarl | Salzburg |
| 50416 | Pfarrwerfen | Salzburg |
| 50417 | Radstadt | Salzburg |
| 50421 | Schwarzach im Pongau | Salzburg |
| 50422 | Untertauern | Salzburg |
| 50504 | Mauterndorf | Salzburg |
| 50506 | Ramingstein | Salzburg |
| 50512 | Tweng | Salzburg |
| 50603 | Dienten am Hochkönig | Salzburg |
| 50604 | Fusch an der Großglocknerstraße | Salzburg |
| 50607 | Krimml | Salzburg |
| 50610 | Lofer | Salzburg |
| 50612 | Maria Alm am Steinernen Meer | Salzburg |
| 50617 | Rauris | Salzburg |
| 50618 | Saalbach-Hinterglemm | Salzburg |
| 50619 | Saalfelden am Steinernen Meer | Salzburg |
| 50623 | Unken | Salzburg |
| 60101 | Graz | Steiermark |

| | | |
|-------|---------------------------|------------|
| 60617 | Hart bei Graz | Steiermark |
| 60655 | Werndorf | Steiermark |
| 60667 | Raaba-Grambach | Steiermark |
| 60670 | Premstätten | Steiermark |
| 61021 | Lebring-Sankt Margarethen | Steiermark |
| 61053 | Leibnitz | Steiermark |
| 61058 | Straß in Steiermark | Steiermark |
| 61114 | Sankt Peter-Freienstein | Steiermark |
| 61217 | Haus | Steiermark |
| 61625 | Voitsberg | Steiermark |
| 61760 | Gleisdorf | Steiermark |
| 61766 | Weiz | Steiermark |
| 62040 | Judenburg | Steiermark |
| 62041 | Knittelfeld | Steiermark |
| 62047 | Spielberg | Steiermark |
| 62131 | Spital am Semmering | Steiermark |
| 62139 | Bruck an der Mur | Steiermark |
| 62140 | Kapfenberg | Steiermark |
| 62141 | Kindberg | Steiermark |
| 62145 | Sankt Barbara im Mürztal | Steiermark |
| 62375 | Bad Gleichenberg | Steiermark |
| 62379 | Feldbach | Steiermark |
| 70101 | Innsbruck | Tirol |
| 70201 | Arzl im Pitztal | Tirol |
| 70203 | Imst | Tirol |
| 70205 | Jerzens | Tirol |
| 70216 | Roppen | Tirol |
| 70217 | Sankt Leonhard im Pitztal | Tirol |
| 70224 | Wenns | Tirol |
| 70301 | Absam | Tirol |
| 70303 | Ampass | Tirol |
| 70313 | Gries am Brenner | Tirol |
| 70327 | Matrei am Brenner | Tirol |
| 70329 | Mils | Tirol |
| 70346 | Rum | Tirol |
| 70354 | Hall in Tirol | Tirol |
| 70355 | Steinach am Brenner | Tirol |
| 70367 | Wattens | Tirol |
| 70401 | Aurach bei Kitzbühel | Tirol |
| 70411 | Kitzbühel | Tirol |
| 70413 | Oberndorf in Tirol | Tirol |
| 70416 | Sankt Johann in Tirol | Tirol |
| 70513 | Kufstein | Tirol |
| 70514 | Kundl | Tirol |
| 70515 | Langkampfen | Tirol |
| 70525 | Schwoich | Tirol |
| 70531 | Wörgl | Tirol |
| 70614 | Landeck | Tirol |
| 70617 | Pfunds | Tirol |
| 70630 | Zams | Tirol |
| 70716 | Lienz | Tirol |
| 70917 | Jenbach | Tirol |
| 70920 | Mayrhofen | Tirol |
| 70924 | Rohrberg | Tirol |
| 70926 | Schwaz | Tirol |
| 70936 | Vomp | Tirol |
| 80103 | Bludenz | Vorarlberg |

| | | |
|-------|---------------------------|------------|
| 80106 | Bürs | Vorarlberg |
| 80108 | Dalaas | Vorarlberg |
| 80110 | Gaschurn | Vorarlberg |
| 80113 | Lech | Vorarlberg |
| 80117 | Nüziders | Vorarlberg |
| 80120 | Sankt Gallenkirch | Vorarlberg |
| 80128 | Tschagguns | Vorarlberg |
| 80204 | Bezau | Vorarlberg |
| 80217 | Höchst | Vorarlberg |
| 80227 | Mellau | Vorarlberg |
| 80234 | Schröcken | Vorarlberg |
| 80235 | Schwarzach | Vorarlberg |
| 80240 | Wolfurt | Vorarlberg |
| 80301 | Dornbirn | Vorarlberg |
| 80404 | Feldkirch | Vorarlberg |
| 80405 | Frastanz | Vorarlberg |
| 80407 | Göfis | Vorarlberg |
| 80408 | Götzis | Vorarlberg |
| 80412 | Mäder | Vorarlberg |
| 80414 | Rankweil | Vorarlberg |
| 80416 | Röthis | Vorarlberg |
| 80417 | Satteins | Vorarlberg |
| 90101 | Wien-Innere Stadt | Wien |
| 90201 | Wien-Leopoldstadt | Wien |
| 90301 | Wien-Landstraße | Wien |
| 90401 | Wien-Wieden | Wien |
| 90501 | Wien-Margareten | Wien |
| 90601 | Wien-Mariahilf | Wien |
| 90701 | Wien-Neubau | Wien |
| 90801 | Wien-Josefstadt | Wien |
| 90901 | Wien-Alsergrund | Wien |
| 91001 | Wien-Favoriten | Wien |
| 91101 | Wien-Simmering | Wien |
| 91201 | Wien-Meidling | Wien |
| 91301 | Wien-Hietzing | Wien |
| 91401 | Wien-Penzing | Wien |
| 91501 | Wien-Rudolfsheim-Fünfhaus | Wien |
| 91601 | Wien-Ottakring | Wien |
| 91701 | Wien-Hernals | Wien |
| 91801 | Wien-Währing | Wien |
| 91901 | Wien-Döbling | Wien |
| 92001 | Wien-Brigittenau | Wien |
| 92101 | Wien-Floridsdorf | Wien |
| 92201 | Wien-Donaustadt | Wien |
| 92301 | Wien-Liesing | Wien |

Anhang 8

Projekte auf Basis der vertragsgegenständlichen A1 Ether Link Services

(Beschreibung einfügen)

Anhang 9

Projekthafte Abwicklung des Bezugs von A1 Ether Link Services der Kategorie 1

(Beschreibung einfügen)